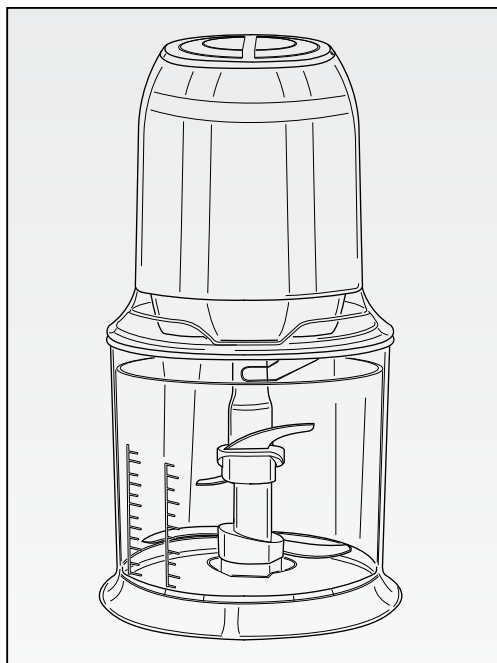


Ariete



**Chopper
Picador**

CE

438

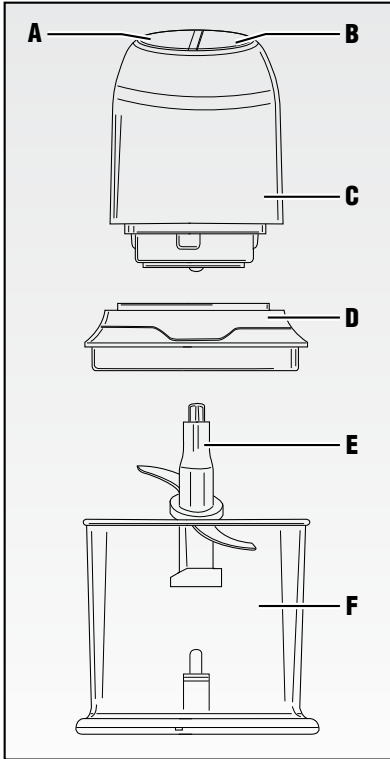


Fig. 1

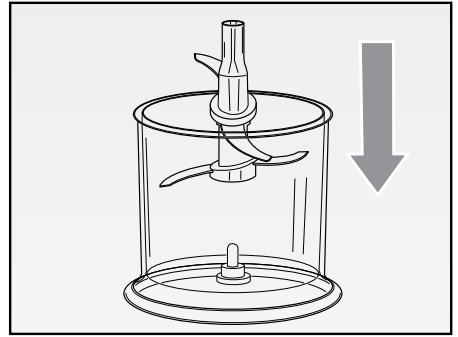


Fig. 2

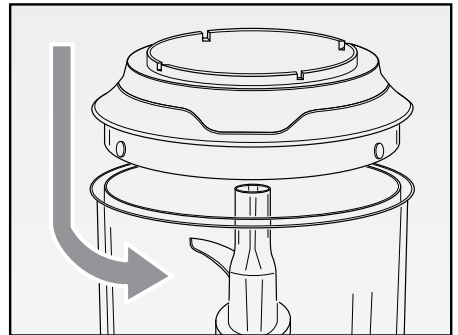


Fig. 3

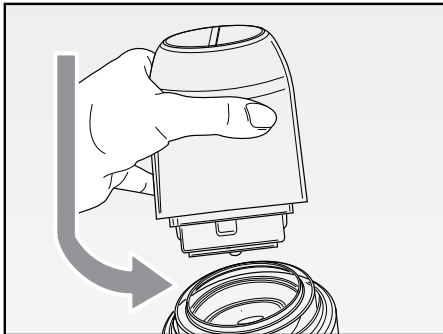


Fig. 4

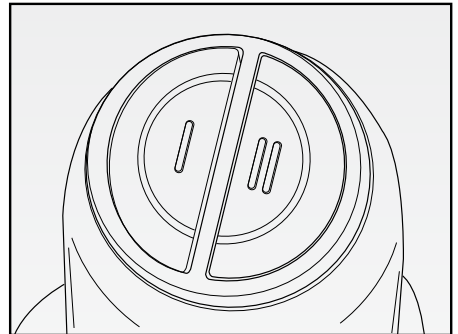


Fig. 5

IMPORTANT SAFEGUARDS

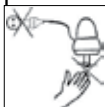
READ THESE INSTRUCTIONS BEFORE USE

The necessary precautions must be taken when using electrical appliances, and these include the following:

1. Make sure that the voltage on the appliance rating plate corresponds to that of the mains electricity.
2. Never leave the appliance unattended when connected to the power supply; unplug it after every use.
3. Never place the appliance on or close to sources of heat.
4. Always place the appliance on a flat, level surface during use.
5. Never leave the appliance exposed to the elements (rain, sun, etc....).
6. Make sure that the power cord does not come into contact with hot surfaces.
7. This appliance must not be used by children. Keep the appliance and the power cord out of reach of children.
8. This appliance cannot be used by people with reduced physical, sensorial or mental capabilities, with little or no experience unless supervised or trained beforehand about safe use of the appliance and being aware of arising risks.
9. Children should be supervised to ensure that they do not play with the appliance.
10. Never place the appliance body, plug or power cord in water or other liquids; always wipe clean with a damp cloth.
11. Always unplug the power cord from the electricity mains before fitting or removing single attachments or before cleaning the appliance.
12. Always make sure that your hands are thoroughly dry before using or adjusting the switches on the appliance, or before touching the power plug or power connections.
13. To unplug the appliance, grip the plug and remove it directly from the power socket. Never pull the power cord to unplug the appliance.
14. Do not use the appliance if the power cord or plug are damaged or if the appliance itself is faulty; all repairs, including substitution of power cord, must be carried out exclusively by an Ariete assistance centre or by authorized Ariete technicians in order to avoid all risks.
15. Never allow the cord to dangle in places where it may be grabbed by a child.
16. Do not threaten the safety of the appliance by using parts that are not original or which have not been approved by the manufacturer.
17. This appliance is designed for HOME USE ONLY and may not be used for commercial or industrial purposes.
18. This appliance conforms to the directives 2014/35/EU and EMC 2014/30/EU, and to the regulations (EC) No. 1935/2004 of 27/10/2004 regarding material in

contact with foods.

19. Any changes to this product that have not been expressly authorised by the manufacturer may lead to the user's guarantee being rendered null and void.
20. In the event that you decide to dispose of the appliance, we advise you to make it inoperative by cutting off the power cord. We also recommend that any parts that could be dangerous be rendered harmless, especially for children, who may play with the appliance or its parts.
21. Packaging must never be left within the reach of children since it is potentially dangerous.
22. **IMPORTANT: INSERT THE BLADE BEFORE THE FOODS.** Before removing the lid, wait for the blade to stop moving completely and always unplug the power cord from the mains power.



23. **NEVER PLACE THE BLADE ONTO THE MOTOR UNIT.**
24. Never operate the appliance when empty.
25. Never touch moving parts.
26. Do not use the appliance if the blade is damaged.
27. **NEVER INSERT LIQUIDS INTO THE BOWL.**
28. Do not use the appliance to chop excessively hard foods (for example, meat on the bone).
29. To prevent accidents or damage to the appliance, always keep hands and cooking utensils well away from moving parts.
30. Blades are sharp: handle with care both when inserting and removing them from the container and during cleaning.
31. The manufacturer does not recommend the use of an extension cord or adapter, as they may cause damage to the device and the electrical socket, as well as cause accidents or fire. Always connect the device directly to the socket.

DO NOT THROW AWAY THESE INSTRUCTIONS

APPLIANCE DESCRIPTION (Fig. 1)

- A Speed I button
- B Speed II button
- C Motor body
- D Lid
- E Blades
- F Container

HOW TO OPERATE

ATTENTION: *Before using the appliance, it is recommended to clean all removable parts that will be in contact with food using a cloth with warm water and a mild detergent. Wipe thoroughly.*

- Insert the blade (E) into the container (F), by ensuring it fits perfectly together with the appropriate pin in the middle of the container itself (Fig. 2).
- Cut food into small pieces and place them into the container (F) in an amount which doesn't exceed the maximum level (0.6) indicated on the container (F).
- Fit the lid (D) on the container (F) by turning counter-clockwise until it stops in place (Fig. 3).
- Rest the motor body (C) on the lid (D) and rotate it slightly to lock it (Fig. 4).
- Plug power cord into a socket. Then, as required, press the speed I button (low speed) (A) or the speed II button (high speed) (B) on the motor body top (C) to start the blades (Fig. 5).

Note: Appliance best performance is achieved through a pulse functioning by intermittently pressing the button for a very short time (2 - 3 seconds).

- After use and in case it is required to add other ingredients, unplug the appliance before removing the motor body from the lid (D) and wait for the blades to stop.

WARNING

Blades are sharp, handle them with care.

Before switching appliance on, make sure lid and motor body are tightly placed.

Do not operate the appliance for more than continuous 20 seconds. Await at least 2 minutes before proceeding with a new use.

Before lifting motor body up to remove food from container sides, unplug the appliance first, then wait for blades to stop.

Do not remove food from the container sides with fingers. Always use a spatula.

CLEANING

WARNING

Before cleaning appliance, unplug it first, then wait for blades to stop.

- The container (F), the lid (D) and the blades (E) can also be washed in the upper part of the dishwasher or with soapy warm water. Make sure they are perfectly dry before using them again.
- Clean the motor body (C) using a damp sponge or a cloth.
- Reassemble the appliance before storing it.

ADVERTÊNCIAS IMPORTANTES

LEIA ESTAS INSTRUÇÕES ANTES DE USAR O APARELHO

Ao utilizar aparelhos elétricos, é necessário tomar as devidas precauções, entre as quais:

1. Certifique-se de que a voltagem elétrica do aparelho corresponde à voltagem da sua rede elétrica.
2. Não deixe o aparelho sem vigilância quando ligado à rede elétrica; desligue-o sempre após o uso.
3. Não colocar o aparelho sobre ou perto de fontes de calor.
4. Durante a utilização, posicionar o aparelho sobre uma superfície horizontal e estável.
5. Não deixe o aparelho exposto aos agentes atmosféricos (chuva, sol, etc.).
6. Preste atenção para que o cabo elétrico não entre em contacto com superfícies quentes.
7. Este aparelho não deve ser utilizado por crianças. Mantenha o aparelho e o cabo fora do alcance das crianças.
8. Este aparelho pode ser utilizado por pessoas com reduzidas capacidades físicas, sensoriais ou mentais ou sem experiência e conhecimento desde que supervisionados ou que tenham recebido instruções sobre a utilização em segurança do aparelho e desde que estejam cientes dos perigos implicados.
9. É necessário vigiar as crianças para assegurar que não brinquem com o aparelho.
10. Nunca passe o corpo do aparelho, o plugue e o cabo elétrico por água ou outros líquidos, use um pano húmido para a limpeza destas partes.
11. Mesmo com o aparelho desligado, retire o plugue da tomada elétrica antes de montar ou desmontar os componentes para efectuar a limpeza.
12. Assegure-se de estar sempre com as mãos bem secas antes de utilizar o aparelho, regular os interruptores e antes de ligar o plugue na tomada e efectuar as ligações de alimentação.
13. Para desligar o plugue, segurá-la directamente e retirá-la da tomada na parede. Nunca a desligar puxando-a pelo cabo.
14. Não utilize o aparelho se o cabo elétrico ou o plugue estiverem danificados ou se o aparelho apresentar algum defeito; todas as reparações, incluindo a substituição do cabo de alimentação, devem ser feitas somente pelo serviço de assistência da Ariete ou por técnicos por ela autorizados, de modo a prevenir qualquer risco.
15. Não deixe o cabo pendurado, poderia ser fonte de perigo para as crianças.
16. Para não comprometer a segurança do aparelho, utilize exclusivamente peças e acessórios originais ou aprovados pelo fabricante.
17. O aparelho foi concebido SOMENTE PARA USO DOMÉSTICO e não deve ser utilizado para fins comerciais ou industriais.
18. Este aparelho está em conformidade com a diretiva 2014/35/EU e EMC 2014/30/

EU e com o regulamento (EC) N.º1935/2004 de 27/10/2004 sobre os materiais em contacto comos alimentos.

19. Eventuais modificações deste produto não expressamente autorizadas pelo fabricante podem comportar a perda da segurança e da garantia do seu uso pelo utilizador.
20. Caso se decida a descartar como lixo este aparelho, recomendamos que o deixe inoperante, cortando o cabo de alimentação. Recomendamos também que deixe inócuas as partes do aparelho que possam representar um perigo, especialmente para as crianças, que podem utilizar o aparelho como um brinquedo.
21. Os elementos da embalagem não devem ser deixados ao alcance de crianças pois são potenciais fontes de perigo.
22. **ATENÇÃO: MONTE A LÂMINA ANTES DOS ALIMENTOS.** Antes de tirar a tampa, espere que a lâmina esteja completamente parada e desligue sempre o aparelho da tomada de corrente.



23. **NUNCA MONTE A LÂMINA NO CORPO DO MOTOR.**
24. Não acione o aparelho em vazio.
25. Não toque nas partes em movimento.
26. Não utilize o aparelho se a lâmina estiver danificada.
27. **NÃO INTRODUZA LÍQUIDOS NA TAÇA.**
28. Não utilize o aparelho para picar alimentos de consistência dura (exemplo: carne com osso).
29. Para evitar acidentes e danos no aparelho, mantenha sempre as mãos e os utensílios de cozinha afastados das lâminas e das partes em movimento.
30. As lâminas são bem afiadas, manuseie-as com cuidado quer durante a montagem e desmontagem quer durante a limpeza.
31. O fabricante não recomenda o uso de extensão elétrica ou adaptador, pois eles podem provocar danos ao aparelho e a tomada elétrica, bem como, provocar acidentes ou incêndio. Ligue sempre o aparelho diretamente à tomada.

GUARDE ESTAS INSTRUÇÕES

DESCRIÇÃO DO APARELHO

(Fig. 1)

- A Botão da velocidade I
- B Botão da velocidade II
- C Corpo do motor
- D Tampa
- E Lâminas
- F Recipiente

MODO DE UTILIZAÇÃO

ATENÇÃO: *Antes de utilizar o aparelho, aconselha-se lavar todas as partes removíveis que entrarão em contacto com os alimentos, passando um pano com água quente e detergente delicado. Seque bem.*

- Monte a lâmina (E) no recipiente (F), encaixando-a perfeitamente no eixo, no centro do recipiente (Fig. 2).
- Corte os alimentos em pequenos pedaços e coloque-os no recipiente (F) em quantidade que não passe do nível 0,6, indicado no recipiente (F).
- Coloque a tampa (D) sobre o recipiente (F), rodando-a no sentido anti-horário até ao completo bloqueio (Fig. 3).
- Monte o corpo do motor (C) na tampa (D), rodando-o ligeiramente para bloqueá-lo (Fig. 4).
- Insira o plugue do cabo de alimentação numa tomada de corrente elétrica. E, segundo as exigências, na parte superior do corpo do motor (C) pressione o botão da velocidade I (baixa velocidade) (A) ou da velocidade II (alta velocidade) (B) para acionar as lâminas (Fig. 5).

Nota: A utilização ótima do aparelho é obtida mediante o funcionamento por impulsos, pressionando e soltando o botão por brevíssimo tempo (2-3 segundos).

- Após a utilização ou caso se deseje colocar outros ingredientes, desligue o plugue da tomada elétrica antes de retirar o corpo do motor da tampa (D) e espere que as lâminas estejam paradas.

ATENÇÃO

As lâminas são afiadas, manuseie-as com cuidado.

Verifique se a tampa e o corpo do motor estão bem montados antes de acionar o aparelho.

Não acione o aparelho por mais de 20 segundos seguidos. Espere pelo menos 2 minutos antes de iniciar uma nova utilização.

Desligue o plugue da tomada elétrica e espere que as lâminas estejam paradas antes de erguer o corpo do motor para retirar os alimentos das paredes do recipiente.

Não utilize os dedos para remover os alimentos das paredes do recipiente. Utilize sempre uma espátula de cozinha.

LIMPEZA

ATENÇÃO

Desligue o plugue da tomada elétrica e espere que as lâminas estejam paradas antes de iniciar a limpeza do aparelho.

- O recipiente (F), a tampa (D) e as lâminas (E) podem ser lavados na máquina, no cesto de cima, ou com água morna e detergente. Assegure-se de que estejam perfeitamente secas antes de voltar a utilizar a picadora.
- Limpe o corpo do motor (C) com uma esponja húmida ou com um pano.
- Remonte o aparelho, como descrito anteriormente, antes de arrumá-lo e guardá-lo.

Cod. 6375101400

Rev. 0 del 05/04/2024

Ariete

De' Longhi Appliances Srl
Divisione Commerciale Ariete
Via San Quirico, 300
50013 Campi Bisenzio FI - Italy
E-Mail: info@ariete.net
Internet: www.ariete.net

IMPORTADO E DISTRIBUÍDO POR:

Karimex Comp. Elet. Ltda
Av. Vereador Abrahão João Francisco, 3.555
Ressacada – Itajaí/SC – CEP 88307-302
CNPJ 88.938.329/0007-34
SAC: (11) 4502-4596
consumidor@ariete.net.br
www.ariete.net.br