

Ariete



Kettle
Chaleira eléctrica

CE

2854

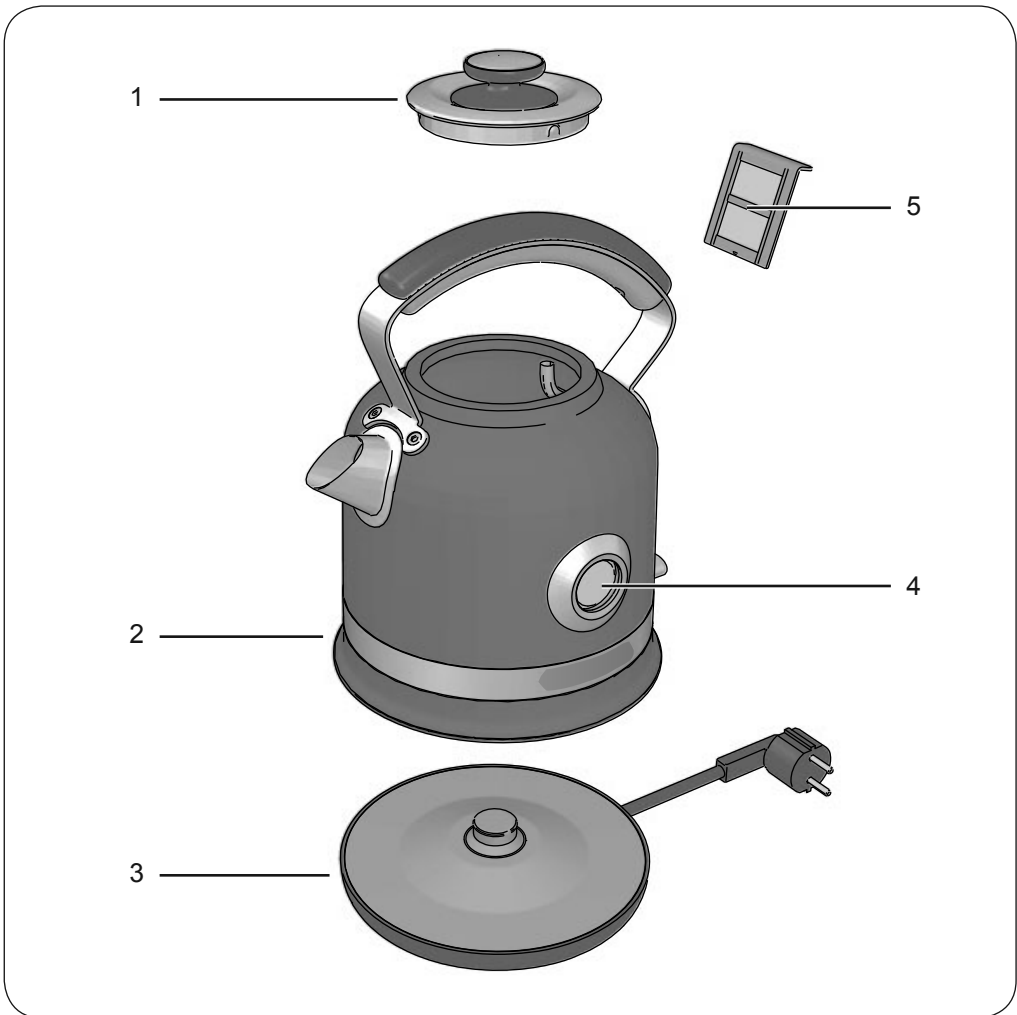


Fig. 1

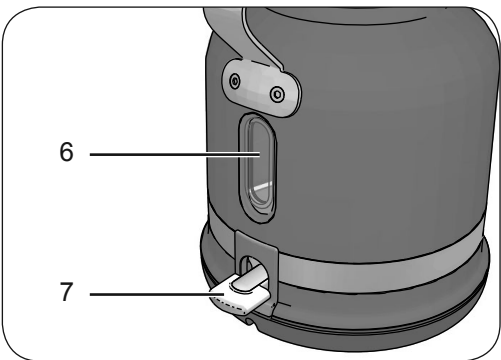


Fig. 2

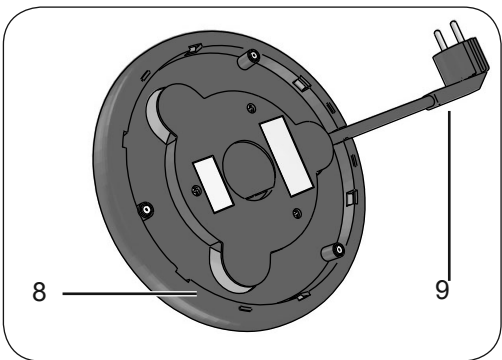


Fig. 3

WITH REGARD TO THIS MANUAL

EN This appliance is made in conformity with appropriate European Regulations in force, to protect the user wherever possible from potential hazards. Even if you are familiar with this type of appliance, carefully read this manual before use. Only use this appliance for the purpose it is designed for in order to prevent accidents and damage. Keep this manual close by for future consultation. If you should decide to give this appliance to other people, remember to also include these instructions.

INTENDED USE

You can use the appliance for boiling water only. Any other use of the appliance is not intended by the Manufacturer who does not accept any responsibility for damages of any kind caused by improper use of the appliance itself. Improper use also results in any form of warranty being forfeited.

WARNINGS ON BURNS

- Never fill the appliance beyond the maximum limit; there is a risk of boiling water spilling out.
- Be careful not to come into contact with the hot water while preparing beverages or cleaning; danger of burns.
- When filling the kettle, avoid contact with the steam that escapes from the spout and lid.
- **WARNING:** do not remove the lid while the water is boiling.
- Lift the kettle by its handle.
- During the use, the appliance heats up. Avoid contact with the kettle.

IMPORTANT SAFEGUARDS

READ THESE INSTRUCTIONS CAREFULLY.

- This appliance is designed solely for household and similar uses such as:
 - in cooking areas used by personnel of shops, offices and other professional environments;
 - on farms;
 - guests of hotels, motels and other residential environments;
 - bed and breakfast type of environments.
- We decline any responsibility resulting from misuse or any use other than those covered in this booklet.
- It is recommended to keep the original packaging, because the free repair service does not cover failures caused by inadequate packaging of the product when shipped to an authorized Service Center.
- Using accessories not recommended or not supplied by the manufacturer of the appliance may entail risks of fire, electric shock or injuries to people.
- The appliance complies with Regulation (EC) No 1935/2004 of 27/10/2004 on the materials in contact with food.
- This appliance can be used by children aged from 8 years and above and persons with reduced physical, sensory or mental capabilities or lack of experience

- and knowledge if they have been given supervision or instruction concerning use of the appliance in a safe way and understand the hazards involved.
- Warning to avoid spillage on the connector.
 - Do not touch the hot parts of the appliance after use or in the minutes following its shutdown, wait for the cooling of hot parts.
 - Cleaning and user maintenance shall not be made by children unless they are older than 8 and supervised. Keep the appliance and its power cord out of the reach of children under the age of 8.
 - Children shall not play with the appliance or its components.
 - Do not let the power cord hang in a place where it could be grasped by a child.
 - Do not leave the packaging near children because it is potentially dangerous.
 - In the event that this appliance is to be disposed of, it is suggested that the power cord is cut off. It is also recommended that all potentially dangerous components including the power cord are rendered harmless to prevent personal injury. Do not let children play with the appliance or its components.
 - The Manufacturer does not recommend the use of extension cords or adapters, as these can damage the appliance and the power outlet, as well as cause accidents or fires. Always plug the appliance directly into the power outlet.
 - Unplug the appliance when the kettle is not being used and before all maintenance and cleaning operations.
 - Always turn off the appliance and unplug the power cord from the electrical outlet before filling the kettle with water. Do not go past the MAX level.
 - Do not immerse the appliance in water or other liquids.
 - Never put live parts into contact with water: Risk of short circuit and/or electric shock.
 - Never leave the appliance unattended when it is connected to the power supply.
 - The appliance must be used and left at rest on a stable surface.
 - The appliance must not be used if it has been dropped, if there are visible signs of damage or leaks of water. Do not use the appliance if the power cord or the plug are damaged, or if the appliance is faulty. To prevent any accident, all repairs, including the replacement of the power cord, must be carried out by an Authorised Service Centre or by suitably qualified personnel.
 - Place the appliance in an adequately illuminated environment and with the power outlet easily accessible.
 - **ATTENTION:** do not use the appliance on an inclined surface.
 - **ATTENTION:** make sure the appliance is turned off before removing the kettle from the power base.
 - Not to lift the appliance by grasping its body or the power base but holding it by the handle.
 - Only use the power supply base supplied: keep the base clean and dry.

- Never fill the appliance beyond the maximum limit; there is a risk of boiling water spilling out.
 - Make sure the lid is correctly placed on the kettle before turning on the unit.
 - Do not use the appliance without water.
 - Never fill the kettle with hot or boiling water.
 - The cable must not touch the hot parts of the appliance.
 - The product cannot be powered by external timers or with separate remote control systems.
 - Do not touch the hot surfaces. Use pot holders or tea towels.
 - Do not use sparkling (carbonated) water.
 - Do not use the appliance outdoors.
 - Never put the appliance on or near gas stoves or electric hotplates.
 - Do not leave the appliance exposed to weathering (rain, sun, etc..).
 - After disconnecting the power plug and after the hot parts have cooled, the appliance must be cleaned only with a non-abrasive cloth slightly moistened by adding a few drops of mild, non-aggressive detergent (never use solvents that damage plastic).
- **Save these instructions for future reference.**

DESCRIPTION OF THE APPLIANCE

- 1 - Lid
- 2 - Kettle
- 3 - Power supply base
- 4 - Thermometer for water temperature
- 5 - Filter
- 6 - Water level indicator (Max and Min)
- 7 - On lever/Operation indicator
- 8 - Cord storage device
- 9 - Power cord

PRELIMINARY PHASES FOR USE

Starting the appliance

Before connecting the appliance to the mains check that the voltage indicated on the rating plate under the appliance matches with the local mains. Place the appliance on a horizontal and stable surface.



Warning!

Do not place the appliance or the power cord near or on gas/electric stoves when they are hot, or near a microwaves oven.

Prevent the cord from protruding beyond the edge of the table or surface. Prevent children from grabbing the cord, in this way tipping over the appliance.

If the power cord is too long, wrap it around the power supply base cord storage device (Fig. 3). The cable must not touch the hot parts of the appliance.

Position the appliance so that children cannot reach the hot parts.

INSTRUCTIONS FOR USE



Warning!

The water filling and emptying operations must be performed with the kettle separated from the power supply base.

Before connecting or disconnecting the appliance from the electrical outlet, check that the ON/OFF lever is in the "0" position.

Do not use the kettle without water.

Boil the water the first time the appliance is turned on. Empty and rinse the kettle. Repeat the operation two or three times.

Fill the kettle with cool tap water until the desired level.

Do not go past the MAX level.

The thermometer for water temperature only works when the tank is filled with 1,1 litres of water.

Close the cover. Place the kettle on the power supply base (3).

Insert the plug into the socket, which must be earthed. Lower the ON lever (7) to position "1". The operation light (7) turns on. When the water reaches a boil, the appliance automatically turns off. The ON lever returns to "0" and the operation light turns off.



Warning!

Do not open the kettle lid while the water is boiling. Danger of splashing from boiling water.

Make sure that the kettle is off before lifting it from its power supply base. Grasp the kettle by its handle. Lift the kettle away from its power supply base. Pour the water into the cups. Empty any water remaining in the kettle after every use.

If you turn on the kettle when the water inside is below the level indicated by Min, the appliance turns off automatically. To boil water again, wait a few seconds to allow the boil dry protection device to reset.

If the kettle should turn on and off during use, or if it turns off before coming to the boil, check the appliance for an accumulation of scale (see "Scale removal").

Any drops of water under the kettle is entirely normal: it is only condensation.

CLEANING THE APPLIANCE



Warning!

All cleaning operations described below must be carried out with the appliance switched off and with the plug disconnected from the socket.

Regular maintenance and cleaning preserve and maintain the appliance efficient for a longer period. Never wash the appliance components in the dishwasher. Do not use direct jets of water.

Every operation must be carried out when the appliance is cold.

Cleaning the kettle and power supply base



Warning!

Do not wash the appliance in a dishwasher.

Clean the appliance using a damp, non-abrasive cloth so as to not damage the body. Dry thoroughly with a soft cloth.

Filter

Open the lid. Remove the filter from the boiler. Wash the filter under running water. If necessary use a soft brush. Rinse thoroughly. Place the filter in the kettle. Alternatively you can leave the filter in the kettle and proceed with the descaling as described in the next paragraph.

Removing lime

A good maintenance and regular cleaning preserve and maintain the appliance operating efficiently for a longer period greatly reducing the risk of scale formation inside the appliance. If despite this, after some time, the appliance operation is compromised, due to constant use of hard and very calcareous water, the appliance can be decalcified to eliminate the malfunction. For this purpose you must use only a citric acid-based decalcifying products. This product is easily available at technical assistance centres. Ariete does not accept any responsibility for damage to internal components caused by the use of non-conforming products due to the presence of chemical additives. If a descaling is required, observe the directions on the instruction sheet of the descaling product.

SETTING THE MACHINE OUT OF SERVICE

In the case of decommissioning of the appliance, it must be electrically disconnected. Cut the power cord. In case of scrapping you will be required to separate the various materials used in the construction of the appliance and dispose of them according to their composition and to the applicable laws in the country of use.

A PROPÓSITO DESTES MANUAIS

Mesmo sendo os aparelhos desenvolvidos em conformidade com as Normas específicas europeias vigentes e são, portanto, protegidos em todas as suas partes potencialmente perigosas, deve-se ler atentamente estes avisos e usar o aparelho somente para o uso ao qual foi destinado para evitar acidentes e danos. Deixar este manual sempre acessível para futuras consultas. Sempre que desejar doar este aparelho a outras pessoas, lembre-se de incluir também estas instruções.

USO PREVISTO

Pode-se usar o aparelho somente para ferver água. Qualquer outro uso do aparelho não é previsto pelo Fabricante o qual não assumirá nenhuma responsabilidade por danos de nenhum tipo causados por uso impróprio do aparelho. O uso impróprio determina também a perda do efeito de qualquer forma de garantia.

ADVERTÊNCIAS RELATIVAS A QUEIMADURAS

- Nunca encha o aparelho além do limite máximo porque isto provocaria respingos de água em ebulição.
- Durante as fases de preparação das bebidas e durante a fase de limpeza, preste atenção para não entrar em contato com a água quente; perigo de queimaduras.
- Durante as fases de enchimento da chaleira, evite o contato com o vapor que sai pelo bico e pela tampa da chaleira.
- **AVISO:** não remover a tampa enquanto a água estiver fervendo.
- Levantar a chaleira segurando-a pela sua alça.
- Durante o uso, o aparelho esquenta-se. Evitar o contato com o corpo da chaleira.

ADVERTÊNCIAS IMPORTANTES

LER CUIDADOSAMENTE ESTAS INSTRUÇÕES.

- Este aparelho destina-se às aplicações domésticas e semelhantes, como:
 - nas áreas onde se pode cozinhar, em lojas, escritórios e outros ambientes profissionais;
 - em sítios, chácaras ou fazendas;
 - utilização por parte de clientes de hotéis, motéis e outros ambientes de natureza residencial;
 - em pousadas.
- O fabricante não assume qualquer tipo de responsabilidade pelo uso incorreto ou por empregos diferentes daqueles previstos pelo presente manual.
- Aconselhamos conservar as embalagens originais, sendo que a assistência gratuita não cobre defeitos causados por embalagem não apropriada do produto no momento da expedição a um Centro de Assistência autorizado.
- A utilização de acessórios não recomendados ou não fornecidos pelo fabricante do aparelho pode comportar riscos de incêndio, choque elétrico ou danos a pessoas.
- O aparelho está conforme com o regulamento (EC) No 1935/2004 de 27/10/2004 sobre materiais em contato com alimentos.

- O aparelho pode ser usado por crianças com idade superior a 8 anos e por pessoas com capacidades físicas, sensoriais ou mentais reduzidas, ou sem experiência ou conhecimento do aparelho, somente se observados por uma pessoa responsável ou se tiverem recebido e compreendido as instruções e saibam reconhecer os perigos presentes durante o uso do aparelho.
- Não colocar ou derrubar líquidos na base de alimentação do aparelho.
- Não tocar as partes quentes do aparelho após o uso ou nos minutos seguintes ao seu desligamento; aguardar o resfriamento das partes quentes antes de tocá-las.
- As operações de limpeza e de manutenção por parte do usuário não devem ser efetuadas por crianças exceto se estas forem maiores de 8 anos e atuarem sob orientação de um adulto. Manter sempre o aparelho e o cabo de alimentação fora do alcance de crianças de idade inferior a 8 anos.
- As crianças não devem brincar com o aparelho.
- Não deixe o cabo de alimentação pendurado onde poderia ser puxado por uma criança.
- Não deixar os elementos da embalagem ao alcance de crianças pois constituem potenciais fontes de perigo.
- No momento em que decidir não utilizar mais o aparelho, recomendamos cortar o cabo de alimentação para que não possa mais funcionar. Recomendamos fazer com que suas partes que podem causar perigo, principalmente para crianças que poderiam utilizar o aparelho para brincar, tornem-se seguras.
- O fabricante não recomenda o uso de extensão elétrica ou adaptador, pois eles podem provocar danos ao aparelho e a tomada elétrica, bem como, provocar acidentes ou incêndio. Ligue sempre o aparelho diretamente à tomada.
- Retirar o plugue da tomada quando a chaleira não for utilizada e antes de qualquer operação de manutenção ou limpeza.
- Desligar sempre o aparelho e desligar o plugue do cabo de alimentação da tomada de corrente elétrica antes de encher a chaleira com água. Nunca supere o nível indicado com MAX.
- Não imergir o aparelho em água ou outros líquidos.
- Nunca colocar as partes energizadas em contato com a água: risco de curto circuito e/ou choque elétrico.
- Não deixar o aparelho sem vigilância enquanto este estiver ligado à rede elétrica.
- O aparelho deve ser utilizado e deixado em repouso sobre uma superfície estável.
- O aparelho não deve ser utilizado se tiver caído, se houver sinais de danos visíveis ou se houver perdas de água. Não usar o aparelho se o cabo elétrico ou o plugue estiverem danificados ou se o próprio aparelho estiver defeituoso. Todas as reparações, incluída a substituição do cabo de alimentação, devem ser realizadas somente por Centros de Assistência Ariete ou por técnicos autorizados Ariete, de modo a prevenir qualquer risco.

- Posicionar o aparelho em um ambiente suficientemente iluminado e com a tomada de corrente facilmente acessível.
 - **ATENÇÃO:** não utilizar o aparelho sobre um plano inclinado.
 - **ATENÇÃO:** certifique-se que o aparelho esteja desligado antes de remover a chaleira da base de alimentação.
 - Não levantar o aparelho segurando-o pelo corpo ou pela base elétrica, mas segurando sua alça.
 - Utilize exclusivamente a base de alimentação fornecida com o aparelho: mantenha a base limpa e seca.
 - Nunca encha o aparelho além do limite máximo porque isto provocaria respingos de água em ebulição.
 - Certifique-se de ter posicionado corretamente a tampa sobre a chaleira antes de ligar o aparelho.
 - A chaleira não deve funcionar a seco, sem água.
 - Nunca encha a chaleira com água quente ou em ebulição.
 - O cabo de alimentação não deve tocar as partes quentes do aparelho.
 - O produto não deve ser alimentado através de timers externos ou com sistemas separados comandados à distância.
 - Não tocar as superfícies quentes. Use luvas e panos de cozinha.
 - Não utilizar água com gás (com adição de dióxido de carbono).
 - Não utilizar o aparelho a céu aberto.
 - Nunca colocar o aparelho sobre ou perto de fogões a gás ou chapas elétricas.
 - Não expor o aparelho a agentes atmosféricos (chuva, sol, etc...).
 - Depois de ter desligado o plugue da tomada de corrente elétrica e depois das partes quentes da máquina terem esfriado, o aparelho deverá ser limpo, única e exclusivamente, com um pano não abrasivo, ligeiramente umedecido com água adicionada com algumas gotas de detergente neutro não agressivo (nunca utilize solventes, pois eles estragam o plástico).
- **Conservar estas instruções.**

DESCRIÇÃO DO APARELHO

- 1 - Tampa
- 2 - Chaleira
- 3 - Base de alimentação
- 4 - Termômetro da temperatura da água
- 5 - Filtro
- 6 - Indicador do nível da água (Max e Min)
- 7 - Alavanca de acionamento/Indicador luminoso de funcionamento
- 8 - Enrolador de cabos
- 9 - Cabo de alimentação

ANTES DE USAR O APARELHO

Acionamento

Antes de ligar o aparelho à rede de alimentação, certifique-se que a tensão indicada na placa que se encontra embaixo do aparelho corresponda à mesma tensão da rede local. Posicionar o aparelho sobre uma superfície horizontal e estável.



Atenção!

Não colocar o aparelho ou o cabo de alimentação próximo ou sobre fogões elétricos ou a gás quando quentes, ou próximo a um forno de micro-ondas.

Evite que o cabo ultrapasse a borda da mesa ou do plano de apoio. Evite que as crianças, ao segurar o cabo, provoquem a queda do aparelho.

Se o cabo de alimentação estiver longo, enrole-o na parte inferior da base de alimentação (Fig. 3). O cabo não deve tocar as partes quentes do aparelho.

Posicione o aparelho de modo que as crianças não consigam tocar as partes quentes.

INSTRUÇÕES PARA O USO



Atenção!

As operações de enchimento e de esvaziamento da água devem ser realizadas com a chaleira separada da base de alimentação.

Antes de ligar ou desligar o aparelho da tomada de corrente, verificar que a alavanca de acionamento esteja pressionada na posição “0”.

Não use a chaleira sem água.

Ao primeiro acionamento do aparelho, faça com que a água entre em ebulição. Esvazie e enxágue a chaleira. Repita a operação duas ou três vezes.

Encher a chaleira com água natural fresca até o nível desejado.

Nunca supere o nível indicado com MAX.

O termômetro da temperatura da água funciona somente quando o reservatório for enchido com 1,1 litros de água.

Feche a tampa. Posicione a chaleira sobre a base de alimentação (3).

Ligue o plugue à tomada da corrente elétrica, que deve ser provida de ligação à terra. Abaixo a alavanca liga-desliga (7) até a posição “1”. Acende-se o indicador luminoso de funcionamento (7). Quando a água começar a ferver, o aparelho desliga-se automaticamente. A alavanca liga-desliga deve ser colocada em “0” e o indicador luminoso apaga-se.



Atenção!

Não abra a tampa da chaleira enquanto a água estiver fervendo. Perigo de respingos de água em ebulição.

Certifique-se que a chaleira esteja desligada antes de retirá-la da base de alimentação. Segure a chaleira pela alça específica. Desligue a chaleira da base de alimentação. Coloque a água nas xícaras. Após o uso, esvazie a água presente dentro da chaleira.

Se a chaleira for ligada quando a água em seu interior estiver abaixo do nível indicado com Min, o aparelho desliga-se automaticamente. Para ferver novamente a água, aguarde alguns segundos, para permitir o restabelecimento do dispositivo de acionamento.

Se a chaleira liga-se e desliga-se durante o uso, ou desliga-se antes de atingir o ponto de ebulição, certifique-se que o aparelho não apresente acúmulo de calcário (ver “Eliminação do calcário”).

A presença de pequenas gotas de água na parte inferior da chaleira deve ser considerada totalmente normal: trata-se de simples condensação.

LIMPEZA DO APARELHO



Atenção!

Todas as operações de limpeza indicadas abaixo devem ser efetuadas com o aparelho desligado e com o plugue elétrico desligado da tomada de corrente.

Uma manutenção e uma limpeza regulares preservam e mantêm o aparelho eficiente por mais tempo. Nunca lavar os componentes do aparelho na máquina de lavar louça. Não usar jatos diretos de água.

Todas as operações devem ser efetuadas com aparelho frio.

Limpeza da chaleira e da base de alimentação



Atenção!

Não lavar o aparelho na máquina de lavar louças.

Limpe o aparelho usando um pano úmido não abrasivo para não danificar a estrutura. Secar.

Filtro

Abri a tampa. Retirar o filtro da chaleira. Lavar o filtro com água corrente. Se necessário, utilizar uma escova macia. Enxaguar muito bem. Posicionar o filtro na chaleira. Como alternativa, pode-se deixar o filtro na chaleira e efetuar a descalcificação conforme descrito no parágrafo seguinte.

Remoção do calcário

Uma boa manutenção e a limpeza regular preservam e mantêm o aparelho eficiente por mais tempo, limitando notavelmente os riscos de formação de depósitos de calcário no aparelho. Se, mesmo assim, após algum tempo, a função do aparelho estiver comprometida devido ao uso frequente de água dura e muito calcária, pode-se efectuar a descalcificação da chaleira para eliminar o problema de funcionamento. Utilizar, para este fim, exclusivamente um produto para descalcificação a base de ácido cítrico. Este produto pode ser encontrado facilmente nos centros de assistência técnica. Ariete não assume nenhuma responsabilidade por danos aos componentes internos do aparelho causados pelo uso de produtos não conformes devido à presença de aditivos químicos. Em caso de necessidade de uma descalcificação, deve-se observar as indicações da folha de instruções do produto de descalcificação.

COLOCAR O APARELHO FORA DE SERVIÇO

Caso o aparelho não for mais utilizado, deve-se desligá-lo eletricamente. Cortar o cabo de alimentação.

Em caso de eliminação, deve-se efetuar a separação dos vários materiais utilizados para a fabricação do aparelho e realizar uma eliminação de acordo com a composição destes e com as disposições das leis vigentes no país.

COD. 6365102300

REV. 0 del 17/06/2024

Ariete

De' Longhi Appliances Srl
Divisione Commerciale Ariete
Via San Quirico, 300
50013 Campi Bisenzio (FI)
E-Mail: info@ariete.net
Internet: www.ariete.net

IMPORTADO E DISTRIBUÍDO POR:

Karimex Comp. Elet. Ltda
Av. Vereador Abrahão João Francisco, 3.555
Ressacada – Itajaí/SC – CEP 88307-302
CNPJ 88.938.329/0007-34
SAC: (11) 4502-4596
consumidor@ariete.net.br
www.ariete.net.br

827070