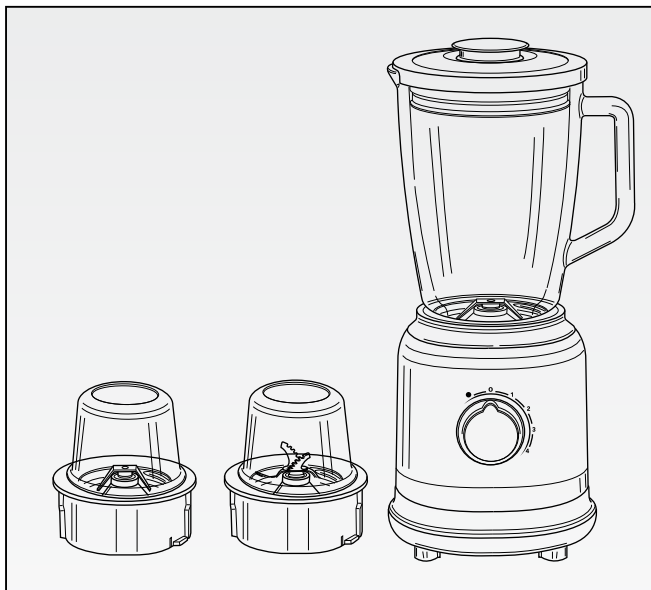


Ariete



Blender
Liquidificador

CE

585

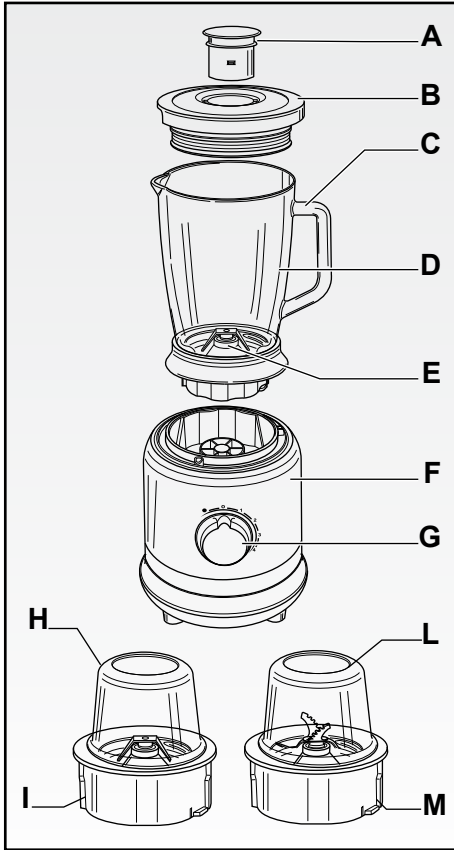


Fig. 1

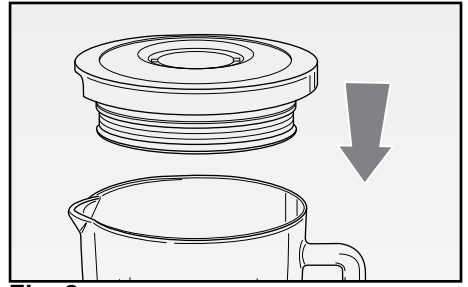


Fig. 2

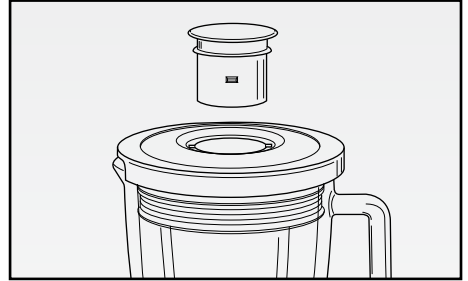


Fig. 3

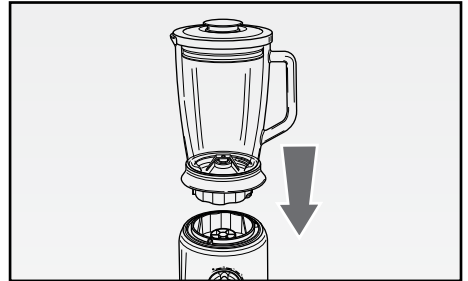


Fig. 4

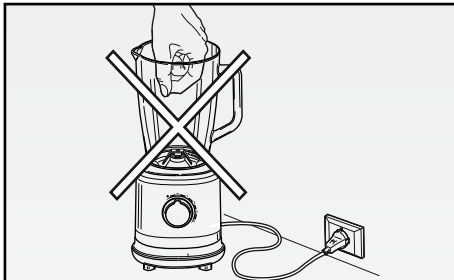


Fig. 5

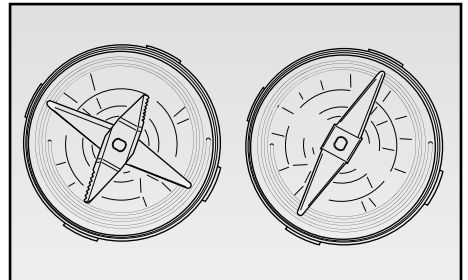


Fig. 6A

Fig. 6B

IMPORTANT SAFEGUARDS

READ THESE INSTRUCTIONS BEFORE USE.

The necessary precautions must be taken when using electrical appliances, and these include the following:

1. Make sure that the voltage on the appliance rating plate corresponds to that of the mains electricity.
2. Never leave the appliance unattended when connected to the power supply; unplug it after every use.
3. Never place the appliance on or close to sources of heat.
4. Always place the appliance on a flat, level surface during use.
5. Never leave the appliance exposed to the elements (rain, sun, etc....).
6. Make sure that the power cord does not come into contact with hot surfaces.
7. This appliance must not be used by children. Keep the appliance and related cord out of reach of children.
8. Appliances can be used by persons with reduced physical, sensory or mental capabilities or lack of experience and knowledge if they have been given supervision or instruction concerning use of the appliance in a safe way and if they understand the hazards involved.
9. Children are not allowed to play with the appliance.
10. Never place the appliance body, plug or power cord in water or other liquids; always wipe clean with a damp cloth.
11. Always disconnect the appliance from the supply if it is left unattended and before assembling, disassembling or cleaning.
12. Switch off the appliance and disconnect from supply before changing accessories or approaching parts that move in use.
13. Always make sure that your hands are thoroughly dry before using or adjusting the switches on the appliance, or before touching the power plug or power connections.
14. Never touch the moving parts.
15. Never place hands in the goblet when the appliance is plugged into the mains power (Fig. 5).
16. The blades are very sharp; take care when cleaning.
17. Do not operate the appliance when it is empty.
18. Never use the appliance if the blade is damaged.
19. Place the foods for blending inside the blender goblet and fit the goblet onto the

- power base before plugging the appliance into the mains power.
20. The product was designed to work only when the blender goblet and lid are properly assembled. In case it does not occur, contact an authorized service centre.
 21. Do not use the handle on the goblet to carry the blender.
 22. Wait for the blade to stop completely before removing the cover.
 23. To prevent accidents or damage to the appliance, always keep hands and cooking utensils well away from blades and any moving parts.
 24. To unplug the appliance, grip the plug and remove it directly from the power socket. Never pull the power cord to unplug the appliance.
 25. Should the power cord be damaged, have it be repaired by the manufacturer or related service centre, otherwise by a similar skilled person, to prevent any risk. All repairs, including power cord replacement, are to be carried out only by the Service Centre or the technicians authorized by Ariete, to prevent any risk.
 26. In case of using extension leads, these must be suitable for the appliance power to avoid danger to the operator and for the safety of the environment in which the appliance is being used. Extension leads, if not suitable, can cause operating anomalies.
 27. Do not threaten the safety of the appliance by using parts that are not original or which have not been approved by the manufacturer.
 28. This appliance is designed for HOME USE ONLY and may not be used for commercial or industrial purposes.
 29. This appliance conforms to the directives 2014/35/EU and EMC 2014/30/EU, and to the regulations (EC) No. 1935/2004 of 27/10/2004 regarding material in contact with foods
 30. Any changes to this product that have not been expressly authorised by the manufacturer may lead to the user's guarantee being rendered null and void.
 31. In the event that you decide to dispose of the appliance, we advise you to make it inoperative by cutting off the power cord. We also recommend that any parts that could be dangerous be rendered harmless, especially for children, who may play with the appliance or its parts.
 32. Packaging must never be left within the reach of children since it is potentially dangerous.
 33. We decline any responsibility resulting from misuse or any other than those covered in this booklet.
 34. Only use this appliance for purpose it is designed for in order to prevent accidents and damage.

35. Keep this manual close by future consultation. Should you decide to give this appliance to other people, please remember to also include these instructions.
36. This appliance is intended to be used in household and similar applications such as:
- staff kitchen areas in shops, offices and other working environments;
 - farm houses;
 - by clients in hotels, motels and other residential type environments;
 - bed and breakfast type environments.
37. Be careful when handling the sharp cutting blades, emptying the bowl and during cleaning.
38. Be careful if hot liquid is poured into the food processor or blender as it can be ejected out of the appliance due to a sudden steaming.
39. Details on how to clean the appliance, please refer to the section "CLEANING"

DO NOT THROW AWAY THESE INSTRUCTIONS

DESCRIPTION OF THE APPLIANCE (Fig. 1)

- A Measuring cap
- B Lid
- C Handle
- D Graduated glass goblet
- E Blades
- F Motor unit
- G Operation dial (Pulse - 0 - 1 - 2 - 3 - 4)
- H Grinding mill container (if available)
- I Grinding mill blade (if available)
- L Multimill container (if available)
- M Multimill blade (if available)

BLENDER USE INSTRUCTIONS

- Make sure the appliance is unplugged and the operation dial (G) is on position "0".
- Cut fruit and vegetable into small pieces and place them into the goblet (D) adding water or milk in an amount, which does not exceed the MAX level indicated on the container.

WARNING:

If the mix is particularly liquid, do not exceed the 1.25 l level indicated on the goblet.

Position the lid (B) on the goblet by pressing it slightly until it fits in place completely (Fig. 2).

- Close the upper hole of the lid (B) by inserting the opposite cap (A) and rotating it clockwise (Fig. 3).
- Mount the goblet (D) on the motor unit (F) properly (Fig. 4).
- Plug power cord into a socket.

- Start the appliance by turning the operation dial (G) clockwise up to the required speed to start the blades.
By rotating the operation dial (G) counter-clockwise, the PULSE function is enabled.
If the appliance should fail to start, make sure that the goblet is correctly fitted. The appliance is fitted with a device to prevent it from operating if the goblet is not fitted.
- To stop the appliance, turn the on dial (G) back to «0».
- During use, it is possible to add foods into the goblet, by lifting out the filler cap (A) after having switched off the appliance.
- It may be necessary to switch the appliance off several times in order to remove food residues from the goblet sides. In this case, switch the appliance off and unplug it.
- Take the lid (B) out and use the appropriate spatula to remove any remaining food inside the goblet.

WARNING:

The blender has a max capacity of 1.25 L for liquids and it is advisable not to exceed this limit. If it is used for solid food, the maximum capacity is 1.5 L.

Place the foods for blending in the container and fit it to the power base before plugging the appliance into the mains power.

Never remove the lid (B) during use.

Always remove the blender lid cap (A) before blending warm liquids preventing the liquid from splashing out of the goblet. Never pour hot liquids into the blender.

Do not operate the appliance for more than 1 minute. The best use is with short pulses for few seconds.

When using the apposite spatula to remove any residues from the goblet sides, keep it well away from the blade set to prevent any damage.

BLENDER DISASSEMBLY

- Unplug the appliance from the mains outlet and wait for the blades to come to a complete halt before removing the goblet (D) from the base.
- Lift the goblet (D), remove the lid (B)..
- Pour the smoothy into a glass.

USE OF MULTIMILL (if available)***Multimill blade unit (Fig. 6A)***

- Insert the ingredients into the container (L).

note: Fill the container (L) with fresh ingredients till MAX level (meat 75 g).

Don't introduce any liquid.

- Close by rotating the multimill blade (M) on the container (L) clockwise (Fig. 7).
- Position the assembled grinder, tightly closed, onto the motor unit (F) and rotate it clockwise until it locks (Fig. 8).
- Plug the appliance in and, through the operating dial (G), select the pulse functioning for 2-3 times for a first grinding. Choose then "1" or "2" as operating speed for fresh ingredients.

- For meat: cut beef in pieces (20x20x60mm sizes). Start with speed 3 for 2 second, and speed 4 for 3 second (max working time 5 sec).
- To remove the blade from container, rotate it counterclockwise and extract it

USE OF GRINDING MILL (if available)

Grinding mill blade unit (Fig. 6B)

- Insert the ingredients into the grinder container (H) till MAX level.

note: The max amount to insert into the container (H) is 50 g of coffee bean and spices for a max working time of 30 seconds.

WARNING:

Use dried ingredients only.

- Close by rotating the coffee grinder blade (I) on the container (H) clockwise (Fig. 7).
- Position the assembled grinder, tightly closed, onto the motor unit (F) and rotate it clockwise until it locks (Fig. 8).
- Plug the appliance in and, through the operating dial (G), select the pulse functioning for 2-3 times for a first grinding. Choose then "1" or "2" as operating speed.
- To remove the blade from container, rotate it counterclockwise and extract it

CLEANING

Do not disassemble the appliance or try to intervene in any way inside it. Keep the appliance properly clean and tidy to ensure an optimal quality of prepared food and a longer life of the machine itself.

- The goblet (d), lid (B), measuring cup (A), grinding mill container (H) and multimill container (L) can be washed in the top rack of the dishwasher.
- Use a slightly damp cloth to clean the motor unit.
Never clean with potentially abrasive products.

WARNING:

Never place the appliance body, plug or power cord in water or other liquids; always wipe clean with a damp cloth.

Always switch off the product unplug the power cord from the electricity mains before fitting or removing single attachments or before cleaning the appliance.

Particular care must be taken when cleaning the blade because it is extremely sharp.

ADVERTÊNCIAS IMPORTANTES

LEIA ESTAS INSTRUÇÕES ANTES DE USAR O APARELHO.

Ao utilizar aparelhos elétricos, é necessário tomar as devidas precauções, entre as quais:

1. Certificar-se que a voltagem elétrica do aparelho corresponda à voltagem de sua rede elétrica.
2. Não deixar o aparelho não guardado quando estiver ligado à rede elétrica; desligue-o sempre após o uso.
3. Não colocar o aparelho sobre ou perto de fontes de calor.
4. Durante a utilização, posicionar o aparelho sobre uma superfície horizontal e estável.
5. Não deixar o aparelho exposto aos agentes atmosféricos (chuva, sol, etc.).
6. Prestar atenção para que o cabo elétrico não entre em contato com superfícies quentes.
7. Este aparelho não deve ser utilizado por crianças. Mantenha o aparelho e o seu cabo fora do alcance das crianças.
8. Este aparelho pode ser utilizado por pessoas com reduzidas capacidades físicas, sensoriais ou mentais ou sem experiência e o necessário conhecimento sobre o modo de funcionamento do aparelho desde que supervisionadas ou previamente instruídas sobre a utilização segura do aparelho e os riscos inerentes.
9. As crianças não devem utilizar o aparelho como brinquedo.
10. Nunca passe o corpo do aparelho, o plugue e o cabo elétrico por água ou outros líquidos, use um pano úmido para a limpeza destas partes.
11. Desligue sempre o aparelho da tomada de alimentação elétrica quando deixado sem vigilância e antes de montá-lo, desmontá-lo ou limpá-lo.
12. Desligue o aparelho e retire o plugue da tomada antes de montar/desmontar os acessórios ou antes de se aproximar de partes móveis.
13. Assegure-se de estar sempre com as mãos bem secas antes de utilizar o aparelho, regular os interruptores e antes de ligar o plugue na tomada e efetuar as ligações de alimentação.
14. Não tocar as partes em movimento.
15. Nunca introduza as mãos no copo quando o aparelho estiver ligado na rede elétrica (Fig. 5).
16. As lâminas são muito afiadas, tenha cuidado ao manuseá-las ou limpá-las.
17. Não ligue o aparelho se ele estiver vazio.

18. Não utilizar o aparelho se as lâminas estiverem danificadas.
19. Coloque os ingredientes que irá bater dentro do copo e depois encaixe-o no corpo do motor antes de ligar o plugue na tomada.
20. O aparelho foi concebido para funcionar somente se o copo do liquidificador estiver bem posicionado. Se mesmo assim não funcionar, procure um centro de assistência autorizado.
21. Não transporte ou levante o aparelho segurando na alça do copo.
22. Antes de retirar a tampa aguardar que a lâmina esteja completamente parada.
23. Para evitar acidentes e danos ao aparelho, mantenha sempre as mãos e os utensílios de cozinha afastados das lâminas e das partes em movimento.
24. Para desligar o plugue, segurá-lo diretamente e retirá-lo da tomada na parede. Nunca a desligar puxando-o pelo cabo.
25. Se o cabo de alimentação estiver danificado, ele deve ser substituído pelo fabricante ou pelo Centro de Assistência Técnica Ariete ou pelos técnicos autorizados. Todas as reparações devem ser feitas somente pelo Centro de Assistência Ariete ou pelos técnicos autorizados de modo a prevenir riscos.
26. O fabricante não recomenda o uso de extensão elétrica ou adaptador, pois eles podem provocar danos ao aparelho e a tomada elétrica, bem como, provocar acidentes ou incêndio. Ligue sempre o aparelho diretamente à tomada.
27. Para não comprometer a segurança do aparelho, utilize exclusivamente peças e acessórios originais ou aprovados pelo fabricante.
28. O aparelho foi concebido SOMENTE PARA USO DOMÉSTICO e não deve ser utilizado para fins comerciais ou industriais.
29. Este aparelho está em conformidade com a diretiva 2014/35/EU e EMC 2014/30/EU e com o regulamento (EC) N.º1935/2004 de 27/10/2004 sobre os materiais em contato com os alimentos.
30. Eventuais modificações deste produto não expressamente autorizadas pelo fabricante podem comprometer a perda da segurança e da garantia do seu uso pelo usuário.
31. Caso se decida a descartar como lixo este aparelho, recomendamos que o deixe inoperante, cortando o cabo de alimentação. Recomendamos também que deixe seguras as partes do aparelho que possam representar risco, especialmente para as crianças, que podem utilizar o aparelho como um brinquedo.
32. Os elementos da embalagem não devem ser deixados ao alcance de crianças pois são potenciais fontes de perigo.
33. O fabricante declina qualquer responsabilidade por má utilização do aparelho ou

por inobservância das instruções aqui descritas.

34. Para prevenir danos e acidentes, utilize este aparelho exclusivamente para a finalidade para a qual foi concebido.
35. Mantenha estas instruções ao alcance da mão para futuras consultas. Em caso de doação deste aparelho a outras pessoas, inclua sempre estas instruções.
36. Este aparelho foi concebido para utilização doméstica e aplicações semelhantes, como:
 - área de refeições para o pessoal de lojas, escritórios e outros locais de trabalho;
 - sítios, chácaras ou fazendas;
 - para ser utilizado por clientes de hotéis, motéis e outros tipos de alojamento;
 - em pousadas.
37. Preste muita atenção ao manusear as lâminas de corte porque são muito afiadas e ao efetuar as operações de esvaziamento e limpeza do copo.
38. Cuidado ao colocar líquido quente no copo do liquidificador porque pode sair um jato de vapor imprevisto.
39. Para informações sobre a limpeza do aparelho, leia o capítulo “LIMPEZA”.

CONSERVAR ESTAS INSTRUÇÕES

DESCRIÇÃO DO APARELHO (Fig. 1)

- A Tampinha dosadora
- B Tampa
- C Alça
- D Copo de vidro graduado
- E Lâminas
- F Corpo do motor
- G Botão de funcionamento (Pulse – 0 – 1 – 2 – 3 – 4)
- H Recipiente de moagem (se disponível)
- I Lâminas de moagem (se disponível)
- L Recipiente de moinho multiuso (se disponível)
- M Lâminas de moagem multiuso (se disponível)

INSTRUÇÕES DE USO DO LIQUIDIFICADOR

- Assegure-se de que o aparelho está desligado da tomada elétrica e que o botão de funcionamento (G) está na posição "0".
- Corte a fruta ou os legumes em pedaços pequenos e coloque-os no copo (D), adicionando água ou leite em quantidade que não ultrapasse o nível máximo indicado no copo.

ATENÇÃO:

Se a mistura estiver particularmente líquida, não ultrapasse o nível de 1,25 litros indicado no copo.

- Coloque a tampa (B) no copo exercendo uma ligeira pressão até ao completo encaixe (Fig. 2).
- Feche o furo superior da tampa (B) com a tampinha (A) girando-a no sentido horário (Fig. 3).
- Coloque o copo (D) no corpo do motor (F) de modo correto (Fig. 4).
- Insira o plugue do cabo de alimentação numa tomada de corrente elétrica.
- Acione o aparelho girando o botão de funcionamento (G) no sentido horário até à velocidade desejada para acionar as lâminas. Girando o botão de funcionamento (G) no sentido anti-horário, ativará a função PULSE.

No caso de o aparelho não funcionar, verifique se o copo está posicionado corretamente.

O aparelho tem um dispositivo que impede o funcionamento se o copo não estiver montado.

- Para interromper o funcionamento, gire o botão de funcionamento (G) para a posição «0».
- Durante a utilização, é possível adicionar alimentos no copo, tirando a tampinha (A), depois de ter desligado o aparelho.
- Pode ser que seja necessário desligar o aparelho várias vezes para remover resíduos de alimento das paredes do copo. Neste caso, desligue o aparelho e retire o plugue da tomada.
- Retire a tampa (B) e, com a ajuda de uma espátula, remova qualquer eventual resíduo de alimento das paredes do copo.

ATENÇÃO:

A capacidade máxima do copo é de 1,25 litros para os líquidos e é aconselhável não passar deste limite. No caso de alimentos sólidos, a capacidade máxima é de 1,5 litros.

Coloque os ingredientes que irá bater dentro do copo e depois encaixe-o no corpo do motor antes de ligar o plugue na tomada.

Nunca remova a tampa (B) durante o uso.

Antes de bater líquidos mornos, retire sempre a tampinha (A) e bata devagar para que o líquido não respingue para fora do copo. Não coloque líquidos quentes no copo.

Não deixe o aparelho em funcionamento por mais de 1 minuto. Seu uso ideal é com breves impulsos de poucos segundos.

Utilizando uma espátula para limpar eventuais resíduos das paredes do copo, mantenha-a afastada das lâminas de modo a não danificá-las.

DESMONTAGEM DO LIQUIFICADOR

- Retire o plugue da tomada e espere que as lâminas estejam completamente paradas antes de desencaixar o copo (D) da base.
- Levante o copo (D), retire a tampa (B).
- Coloque a mistura num copo.

UTILIZAÇÃO DO MOINHO MULTIUSO (SE DISPONÍVEL)

Grupo de lâminas do moinho multiuso (Fig. 6A)

- Introduza os ingredientes no recipiente (L).

OBS: Encha o recipiente (L) com ingredientes frescos, máximo 75 g.

- Feche girando a lâmina de moagem multiuso (M) do recipiente (L) no sentido horário (Fig. 7).
- Posicione o moinho montado, bem fechado, no corpo do motor (F) e gire-o no sentido horário até bloqueá-lo (Fig. 8).
- Ligue o plugue na tomada elétrica e através do botão de funcionamento (G), selecione o funcionamento por impulsos (PULSE) por 2-3 vezes, para uma primeira moagem. Depois, escolha “1” ou “2” como velocidade de funcionamento.
- Para carne: corte a carne em pedaços (tamanhos 20x20x60mm). Comece na velocidade 3 durante 2 segundos e na velocidade 4 durante 3 segundos (tempo de trabalho máximo 5 segundos).
- Para remover a lâmina do recipiente, gire-a no sentido anti-horário e puxe-a.

UTILIZAÇÃO DO MOINHO (SE DISPONÍVEL)

Unidade de lâmina de moinho (Fig. 6B)

- Introduza os ingredientes no recipiente do moedor (H) até o nível MAX.

nota: A quantidade máxima a inserir no recipiente (H) é de 50 g grão de café e especiarias para um tempo de trabalho máximo de 30 segundos.

ATENÇÃO:

Use apenas ingredientes secos.

- Feche girando a lâmina de moagem (I) do recipiente (H) no sentido horário (Fig. 7).
- Posicione o moinho montado, bem fechado, no corpo do motor (F) e gire-o no sentido horário até bloqueá-lo (Fig. 8).
- Ligue o plugue na tomada elétrica e através do botão de funcionamento (G), selecione o funcionamento por impulsos (PULSE) por 2-3 vezes, para uma primeira moagem. Depois, escolha “1” ou “2” como velocidade de funcionamento.
- Para remover a lâmina do recipiente, gire-a no sentido anti-horário e puxe-a.

LIMPEZA

Não desmonte o aparelho ou tente efetuar qualquer alteração no mesmo. Mantenha o aparelho sempre limpo e arrumado a fim de garantir a melhor qualidade dos batidos e uma maior duração do aparelho.

- O copo (D), a tampa (B) e a tampinha (A) podem ser lavados na máquina, no cesto superior.
- Para a limpeza da base do motor, use um pano ligeiramente úmido. Não use produtos potencialmente abrasivos.

ATENÇÃO:

Nunca passe o corpo do aparelho, o plugue e o cabo elétrico, por água ou outros líquidos, use um pano úmido para a limpeza destas partes.

Mesmo com o aparelho desligado, retire o plugue da tomada elétrica antes de montar ou desmontar os componentes para efetuar a limpeza.

Tenha muito cuidado ao lavar a lâmina porque é muito afiada.

Cod. 6325103000

Rev. 0 del 29/08/2024

Ariete

De' Longhi Appliances Srl
Divisione Commerciale Ariete
Via San Quirico, 300
50013 Campi Bisenzio FI - Italy
E-Mail: info@ariete.net
Internet: www.ariete.net

IMPORTADO E DISTRIBUÍDO POR:

Karimex Comp. Elet. Ltda
Av. Vereador Abrahão João Francisco, 3.555
Ressacada – Itajaí/SC – CEP 88307-302
CNPJ 88.938.329/0007-34
SAC: (11) 4502-4596
consumidor@ariete.net.br
www.ariete.net.br