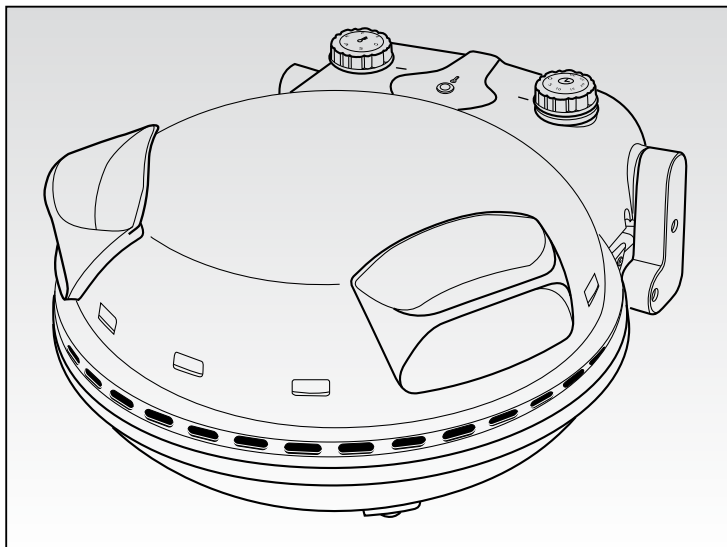


Ariete



Pizza maker
Forno de pizza

CE

909

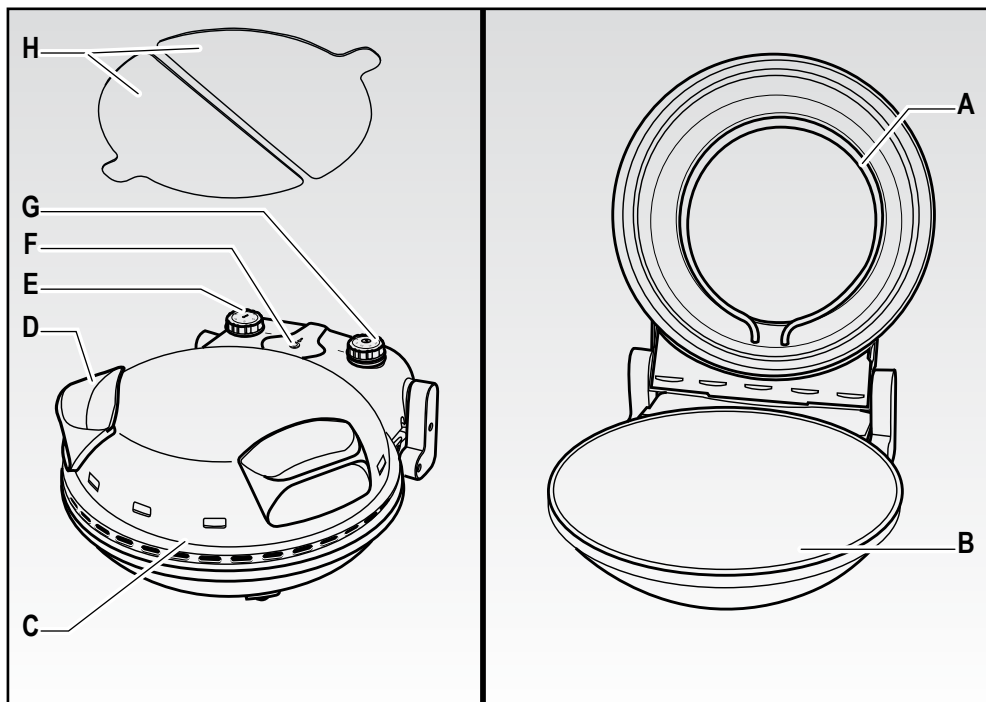



Fig. 1

IMPORTANT SAFEGUARDS

READ THESE INSTRUCTIONS BEFORE USE.

The necessary precautions must be taken when using electrical appliances, and these include the following:


1. Make sure that the voltage on the appliance rating plate corresponds to that of the mains electricity.
2. Never leave the appliance unattended when connected to the power supply; unplug it after every use.
3. Never place the appliance on or close to sources of heat.
4. Always place the appliance on a flat, level surface during use.
5. Never leave the appliance exposed to the elements (rain, sun, etc....).
6. Make sure that the power cord does not come into contact with hot surfaces.
7. This appliance can be used by children aged from 8 years and above and persons with reduced physical, sensory or mental capabilities or lack of experience and knowledge if they have been given supervision or instruction concerning use of the appliance in a safe way and understand the hazards involved. Children shall not play with the appliance. Cleaning and maintenance shall be made by children aged from 8 years and under surveillance.
8. Keep the appliance and the power cord out of reach of children under 8 years of age.
9. NEVER PLACE THE APPLIANCE BODY, PLUG OR POWER CORD IN WATER OR OTHER LIQUIDS; ALWAYS WIPE CLEAN WITH A DAMP CLOTH.
10. ALWAYS UNPLUG THE POWER CORD FROM THE ELECTRICITY MAINS BEFORE FITTING OR REMOVING SINGLE ATTACHMENTS OR BEFORE CLEANING THE APPLIANCE.
11. Always make sure that your hands are thoroughly dry before using or adjusting the switches on the appliance, or before touching the power plug or power connections.
12. To unplug the appliance, grip the plug and remove it directly from the power socket. Never pull the power cord to unplug the appliance.
13. For safety reasons, your appliance must be connected to an earthed socket according to the electrical regulations in force. AVOID THE USE OF ANY ELECTRICAL DEVICES THAT DO NOT CONFORM TO THE NORMS.
14. Do not move the appliance while it is operating.
15. Do not let the electrical cord hang over the edge of a table or work surface. Avoid contact with hot surfaces.

16. Do not touch the cooking surface when the oven is in use and as long as it remains hot after being switched off.
17. During the initial operating cycles the oven will smoke. This is absolutely normal and will disappear after it has been used for some time.
18. Do not place the appliance on/near to sources of heat or electrical parts. Do not position it on other appliances.
19. Do not cover the insides of the oven with aluminium foil.
20. Only use the oven to cook or heat foods.
21. Do not place cloths or plates on the appliance.
22. Do not use the oven in kitchen units or built into furniture.
23. Do not use the appliance near to walls or curtains.
24. After use, switch off, before moving or cleaning it.
- 25. The outer surfaces of the appliance can become very hot while it is operating.**
- 26. WARNING – Place the oven on a work top capable of withstanding temperatures of at least 90°C, taking care that there is nothing on it to prevent the passage of air.**
27.  **WARNING – Danger of burns. Do not touch the hot surfaces while the oven is in use.**
28. This product is not to be intended to operate by means of an external timer or separate remote-control system.
29. Never use the appliance if the power cord or plug are damaged or if the appliance itself is faulty; in this case, take it to your nearest Authorised Assistance Centre.
30. To prevent any risks, if the power cord is damaged, it must be replaced by the manufacturer, its Technical Assistance Service or a similarly qualified person.
31. This appliance is designed for HOME USE ONLY and may not be used for commercial or industrial purposes.
32. This appliance conforms to the directives 2014/35/EU and EMC 2014/30/EU, and to the regulations (EC) No. 1935/2004 of 27/10/2004 regarding material in contact with foods.
33. Any changes to this product, including the thermostat setting modification, may compromise the safety use of the product and lead to the user's guarantee being rendered null.
34. In the event that you decide to dispose of the appliance, we advise you to make it inoperative by cutting off the power cord. We also recommend that any parts that could be dangerous be rendered harmless, especially for children, who may

play with the appliance or its parts.

35. Packaging must never be left within the reach of children since it is potentially dangerous.
36. This appliance is intended to be attended during the usage. In case of fault of the appliance, switch off the power plug.
37. Do not use extension cords but plug the appliance always directly to the power socket.



38.  To dispose of product correctly according to European Directive 2012/19/EU, please refer to and read the provided leaflet enclosed with the product.

DO NOT THROW AWAY THESE INSTRUCTIONS

APPLIANCE DESCRIPTION (Picture 1)

- A Heater
- B Baking stone plate
- C Appliance body
- D Handles
- E Power on and temperature dial
- F Temperature light
- G Timer dial
- H Spatula

HOW TO OPERATE

WARNING:

Before use, check the baking plate is clean and free of dust streaks. If need be, clean using a damp cloth.

It is recommended to clean the heating element and the base before starting heating up and proceed with cooking to remove any small dust residues that have formed in the cooling and rest stage of the product.

While using for the first time, a very small amount of smoke may come out; this is just caused by the warming up of some components.

- Plug in appliance.
- Switch the pizza oven on and set the required temperature level, according to your needs, using the dial (E): The related light (F) goes on indicating starting of the pre-heating phase.
- Set baking time by rotating the timer dial (G).
- After few minutes, the light turns off and the appliance is ready for use.
- Raise then the upper part of the appliance using both hands with both handles (D) and place the pizza or any other food to be baked on the baking stone plate (B) by using also suitable oven gloves.

- Close appliance upper part.
- "Timer" sends out a signal after every baking cycle. Rotate the temperature dial (E) to "0" and disconnect the plug from the socket.

WARNING:

THE TIMER DOES NOT SWITCH ON AND OFF THE OVEN! It is therefore important to check the appliance after the time set has elapsed. To switch the appliance off, set the temperature dial to "0" and unplug it.

Make sure appliance is properly closed during baking phase and that food inside isn't in contact with the upper heater.

DO not open lid during baking to avoid heat dispersion and a probable lengthening of baking time.

Prevent the condiment used for pizza (oil, cheese, tomato, mozzarella, etc.) from falling onto the baking stone (B), in order to avoid absorption as well as unpleasant smoke emissions and smells.

In case fresh pasta is used for pizza making, cover in flour the surface where pasta is made to prevent it from sticking to the baking stone during baking phase.

On the baking stone plate there is a special treatment that ensures an easy washability. Owing use, the surface treatment might tend to change its colour into a darker hue and to show cracks. This does not jeopardize the operation of the oven or the cooking quality.

PREPARATION AND BAKING TIME**WARNING:**

For the best pizza baking results, it is recommended to pre-heat the oven at the highest temperature for about 10 minutes.

FROZEN PIZZA

- Bake for 2-3 minutes (anyhow, follow times indicated on package).
- It is recommended to take pizza out of freezer 20-30 minutes before putting it in the oven (anyhow, follow instructions on package).

BOXED PIZZA (TO BE KNEADED)

- Bake for 4-5 minutes.
- Refer to instructions on package.

PIZZA MADE WITH RECIPE

- Refer to instructions of the recipe.

CLEANING AND MAINTENANCE

WARNING:

Only clean the oven after first making sure that it is unplugged from the power mains and that it has cooled down completely.

- Remove cooking residues with a spatula.
- Avoid the use of abrasive products or any other detergents.
- The baking stone plate tends to change its colour into a darker hue, to show spots and small cracks owing use. This does not jeopardize the operation of the oven or the cooking quality.
- Wipe the outer surfaces of the appliance with a damp cloth. The baking stone plate (B) can also be cleaned with a damp cloth.

CLEANING PROCESS THROUGH PYROLYSIS

In case of big dark spots hard to remove on the baking stone, it is advisable to carry out cleaning through pyrolysis. Pyrolysis is a process, which, thanks to the high temperature of the pizza oven, burns food residues, that are reduced to ash detaching from the baking surface. In our case, if we turn the oven on at the highest temperature for at least 30 minutes, the spots will turn white and the residues will be reduced to ash, thanks to the pyrolysis action. During the pyrolysis process, some smoke may be emitted. This is normal.

Therefore, it is advisable to carry out cleaning in a ventilated place or under an extractor hood.

Then, allow the baking stone to cool down and remove the residues with a damp cloth or a brush.


ADVERTÊNCIAS IMPORTANTES

LEIA ESTAS INSTRUÇÕES ANTES DE USAR O APARELHO.

Ao utilizar aparelhos elétricos, é necessário tomar as devidas precauções, entre as quais:

1. Certificar-se que a voltagem elétrica do aparelho corresponda à voltagem de sua rede elétrica.
2. Não deixar o aparelho ligado à rede elétrica quando não estiver em uso; desligue-o sempre após o uso.
3. Não colocar o aparelho sobre ou perto de fontes de calor.
4. Durante o uso, posicionar o aparelho sobre uma superfície horizontal e estável.
5. Não deixar o aparelho exposto aos agentes atmosféricos (chuva, sol, etc.).
6. Prestar atenção para que o cabo elétrico não entre em contato com superfícies quentes.
7. Este aparelho pode ser utilizado por crianças a partir de 8 anos de idade e por pessoas com reduzidas capacidades físicas, sensoriais ou mentais, ou sem experiência e o necessário conhecimento, desde que supervisionadas ou desde que tenham recebido as devidas instruções de utilização em segurança do aparelho de modo a utilizá-lo cientes dos perigos inerentes. As crianças não devem brincar com o aparelho. A limpeza e a manutenção não devem ser efetuadas por crianças, a não ser que sejam maiores de 8 anos e sejam supervisionadas.
8. Mantenha o aparelho e o cabo de alimentação afastados de crianças com menos de 8 anos.
9. NUNCA PASSE O CORPO DO APARELHO, O PLUGUE E O CABO ELÉTRICO POR ÁGUA OU OUTROS LÍQUIDOS; USE UM PANO ÚMIDO PARA A LIMPEZA DESTAS PARTES.
10. MESMO COM O APARELHO DESLIGADO, RETIRE O PLUGUE DA TOMADA ELÉTRICA ANTES DE MONTAR OU DESMONTAR OS COMPONENTES PARA EFETUAR A LIMPEZA.
11. Assegure-se de estar sempre com as mãos bem secas antes de utilizar o aparelho, regular os interruptores e antes de ligar o plugue na tomada e efetuar as ligações de alimentação.
12. Para desligar a ficha, segurá-la directamente e retirá-la da tomada na parede. Nunca a desligar puxando-a pelo cabo.
13. Por razões de segurança, deve absolutamente ligar o seu aparelho a uma

tomada com ligação à terra, que corresponda às normas elétricas em vigor.
EVITAR TODAS AS INSTALAÇÕES ELÉTRICAS QUE NÃO ESTEJAM EM CONFORMIDADE.

14. Não desloque o aparelho quando ele estiver funcionando.
15. O cabo de alimentação não deve ficar pendurado da borda da mesa ou da superfície de apoio. Evite o contato do cabo com superfícies quentes.
16. Não toque na pedra ou na tampa quando o forno estiver funcionando e mesmo depois de desligado, pois este conserva uma temperatura elevada por algum tempo.
17. Durante os primeiros ciclos de funcionamento, o forno emitirá fumaça. Esse fato é absolutamente normal e desaparecerá com o uso.
18. Não coloque o aparelho em contato ou nas proximidades de fontes de calor ou elementos elétricos, nem em cima de outros aparelhos.
19. Não cubra as paredes internas do forno com papel de alumínio.
20. Use o forno somente para cozer / assar / aquecer alimentos.
21. Não coloque panos de cozinha nem pratos sobre o aparelho.
22. O forno nunca deverá ser utilizado em local fechado ou embutido num móvel.
23. Não utilize o aparelho junto a paredes ou cortinas.
24. Desligue o aparelho e retire o plugue da tomada quando não estiver em uso e antes da sua limpeza.
25. **Com o forno ligado, a superfície externa pode atingir uma temperatura elevada.**
26. **ATENÇÃO – Apoie o forno sobre uma superfície de trabalho que suporte uma temperatura mínima de 90°C; não apoie qualquer objeto sobre o forno que possa impedir a saída do ar.**
27.  **ATENÇÃO – Risco de queimaduras. Não tocar as superfícies quentes durante o uso do produto.**
28. O produto não deve ser alimentado através de temporizadores externos ou com sistemas separados controlados à distância.
29. Não utilizar o aparelho se o cabo elétrico ou o plugue estiverem danificados, ou se o próprio aparelho estiver defeituoso; neste caso, leve-o até o Centro de Assistência Autorizado mais próximo.
30. Se o cabo de alimentação estiver danificado, deverá ser substituído pelo Fabricante, pelo serviço de assistência técnica ou, de qualquer forma, por uma pessoa com qualificação similar, para evitar qualquer risco.
31. O aparelho foi concebido SOMENTE PARA USO DOMÉSTICO e não deve ser

utilizado para fins comerciais ou industriais.

32. Este aparelho está em conformidade com a diretiva 2014/35/EU e EMC 2014/30/EU e com o regulamento (EC) N.º1935/2004 de 27/10/2004 sobre os materiais em contacto comos alimentos.
33. Eventuais modificações neste produto, incluindo as modificações na configuração do termostato, poderiam invalidar o funcionamento do produto e provocar a perda do direito à garantia do produto.
34. Caso se decida a descartar este aparelho, recomendamos que o deixe inoperante, cortando o cabo de alimentação. Recomendamos também que deixe seguras as partes do aparelho que possam representar um perigo, especialmente para as crianças, que podem utilizar o aparelho como um brinquedo.
35. Os elementos da embalagem não devem ser deixados ao alcance de crianças pois são potenciais fontes de perigo.
36. Este aparelho deve ser vigiado durante o funcionamento. Em caso de mau funcionamento, desligue o aparelho e retire o plugue da tomada elétrica.
37. O fabricante não recomenda o uso de extensão elétrica ou adaptador, pois eles podem provocar danos ao aparelho e a tomada elétrica, bem como, provocar acidentes ou incêndio. Ligue sempre o aparelho diretamente à tomada.

CONSERVAR ESTAS INSTRUÇÕES

DESCRIÇÃO DO APARELHO (Fig. 1)

- A Resistência
- B Prato em pedra refratária
- C Corpo do aparelho
- D Puxadores
- E Botão de liga / desliga e regulagem da temperatura
- F Lâmpada-piloto de temperatura
- G Botão do temporizador (timer)
- H Pegadores

MODO DE USAR

ATENÇÃO:

Antes de usar, verifique se o prato de pedra refratária está limpo e sem sinal de pó. Se necessário, limpe com um pano úmido.

Recomenda-se limpar a resistência e a base antes de iniciar o aquecimento e proceder cozimento para eliminar eventuais pequenos resíduos de pó que se formaram na fase de arrefecimento e repouso do produto.

Nos primeiros usos, pode sair alguma fumaça por causa do aquecimento de alguns componentes.

- Insira o plugue na tomada de corrente.
- Gire o botão (E), ligue o forno de pizza e programe a temperatura desejada. Acenderá o led (F) para indicar o início da fase de pré-aquecimento.
- Programe, rodando o botão do temporizador (G), o tempo de cozimento.
- Após alguns minutos, o led apagará e o forno estará pronto para ser utilizado.
- Abra a parte superior do aparelho segurando nos puxadores (D) com as duas mãos e coloque sobre prato em pedra refratária (B) a pizza ou o alimento a cozinhar usando luvas de forno.
- Feche a parte superior do aparelho.
- O temporizador emitirá um som no fim de cada ciclo de cozimento. Então, gire o botão da temperatura (E) para o "0" e desligue o aparelho da tomada.

ATENÇÃO:

O TEMPORIZADOR NÃO DESLIGA E NÃO LIGA O FORNO! Por isso, é importante verificar o forno quando tiver terminado o tempo programado. Para desligar o forno, coloque o botão de regulação da temperatura no "0" e retire o plugue da tomada.

Cuide para que o aparelho fique bem fechado durante a fase de cozimento ou para que o alimento no interior não entre em contato com a resistência superior.

É desaconselhado abrir a tampa durante o cozimento a fim de evitar a dispersão de calor e por causa disso, provocar um prolongamento nos tempos de cozimento.

Evite que os temperos utilizados para a preparação da pizza (azeite, queijo, tomate, etc.) caia na pedra refratária (B) a fim de evitar absorções e emissões de fumaça e de odores.

No caso de usar massa fresca para pizza, polvilhe a bancada de preparo com farinha de modo a evitar que, na fase de cozimento, ela grude na pedra refratária.

No prato de pedra refratária foi aplicado um tratamento especial que garante uma fácil limpeza. Com o uso, porém, o tratamento superficial pode escurecer e apresentar manchas e pequenas fissuras / rachaduras. Isto não compromete o funcionamento do forno nem a qualidade do cozimento.

PREPARO E TEMPO DE COZIMENTO

ATENÇÃO:

Para um melhor cozimento da pizza é aconselhado pré-aquecer o forno no nível máximo de temperatura durante 10 minutos aproximadamente.

PIZZAS CONGELADAS

- Asse durante 2 ~ 3 minutos (ou siga os tempos indicados na embalagem).
- Aconselha-se retirar a pizza do congelador 20 ~ 30 minutos antes de colocá-la no forno (ou siga as instruções na embalagem).

PREPARADOS PARA PIZZAS (EM CAIXA)

- Asse durante 4 ~ 5 minutos.
- Siga as instruções na embalagem.

PIZZAS CASEIRAS

- Siga as indicações da receita.

LIMPEZA E MANUTENÇÃO

ATENÇÃO:

Proceda à limpeza do forno somente depois de o ter desligado da tomada de corrente elétrica e quando estiver completamente frio.

- Elimine os possíveis resíduos do cozimento com uma espátula.
- Evite a utilização de produtos abrasivos ou de qualquer outro detergente.
- Com o uso, o prato em pedra refratária tende a escurecer naturalmente e a apresentar manchas e pequenas rachaduras. Isso não compromete o funcionamento do forno nem a qualidade do cozimento.
- Limpe a superfície externa do forno com um pano úmido. O prato em pedra refratária (B) também pode ser limpo com um pano úmido.

PROCESSO DE LIMPEZA POR PIRÓLISE

No caso de grandes manchas escuras difíceis de remover na pedra refratária, recomendamos a limpeza por pirólise. A pirólise é um processo que, graças à alta temperatura atingida pelo forno da pizza, queima os restos de alimentos que são reduzidos a cinzas, desprendendo-se da superfície de cozimento. No nosso caso, se ligarmos o forno à temperatura máxima por pelo menos 30 minutos, graças à ação pirolítica, as manchas clarearão e os resíduos pulverizarão. Durante o processo de pirólise, pode ocorrer fumaça. Isso é normal.

Portanto, é aconselhável realizar a limpeza em local arejado ou sob um exaustor ou coifa.

Em seguida, deixe a pedra esfriar e remova os resíduos com um pano úmido ou uma escova.

Ariete

De' Longhi Appliances Srl
Divisione Commerciale Ariete
Via San Quirico, 300
50013 Campi Bisenzio FI - Italy
E-Mail: info@ariete.net
Internet: www.ariete.net

IMPORTADO E DISTRIBUÍDO POR:

Karimex Comp. Elet. Ltda
Av. Vereador Abrahão João Francisco, 3.555
Ressacada – Itajaí/SC – CEP 88307-302
CNPJ 88.938.329/0007-34
SAC: (11) 4502-4596
consumidor@karimex.com.br
www.karimex.com.br