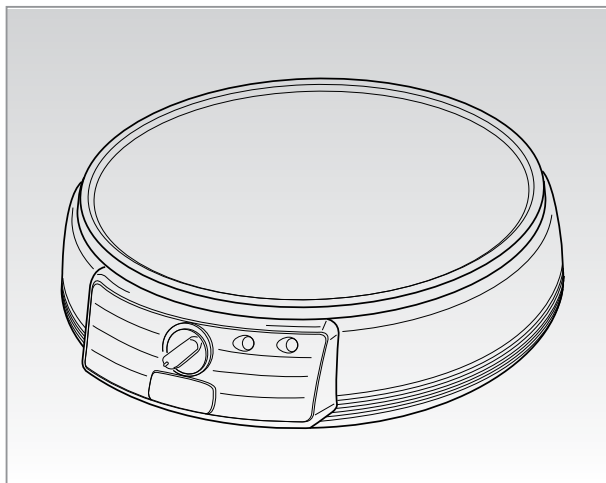


Ariete



Crepes maker
Máquina de crepe

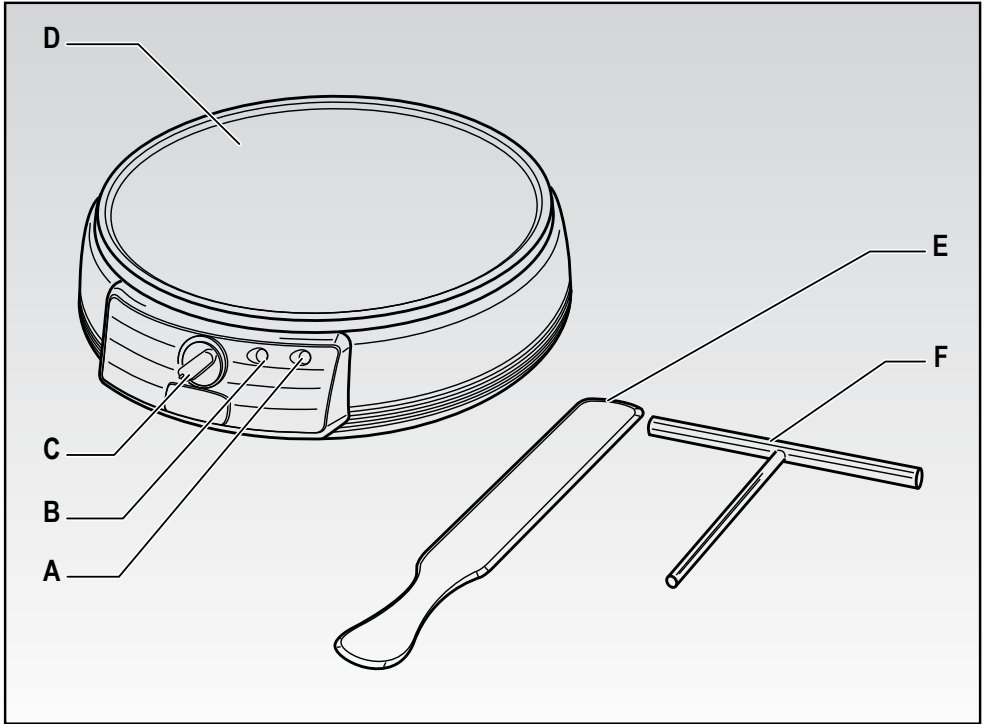


Fig. 1

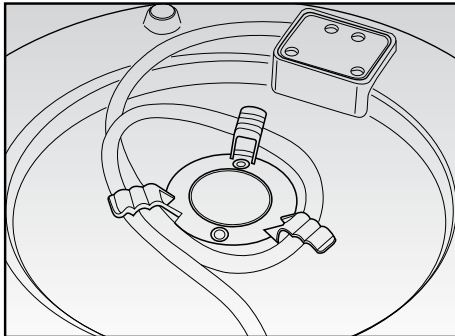



Fig. 2

IMPORTANT SAFEGUARDS

READ THESE INSTRUCTIONS BEFORE USE

The necessary precautions must be taken when using electrical appliances, and these include the following:

1. Make sure that the voltage on the appliance rating plate corresponds to that of the mains electricity.
2. Never leave the appliance unattended when connected to the power supply; unplug it after every use.
3. Never place the appliance on or close to sources of heat.
4. Always place the appliance on a flat, level surface during use.
5. Never leave the appliance exposed to the elements (rain, sun, etc....).
6. Make sure that the power cord does not come into contact with hot surfaces.
7. This appliance can be used by children aged from 8 years and above and persons with reduced physical, sensory or mental capabilities or lack of experience and knowledge only if they have been given supervision or instruction concerning use of the appliance in a safe way and understand the hazards involved. Do not allow children to play with the appliance. Cleaning and user maintenance must not be carried out by children unless they are older than 8 and supervised.
8. Children under age 8 should not be allowed to handle appliance and its power cord which must be kept out of their reach.
9. Never place the appliance body, plug or power cord in water or other liquids; always wipe clean with a damp cloth.
10. Always unplug the power cord from the electricity mains before fitting or removing single attachments or before cleaning the appliance.
11. Always make sure that your hands are thoroughly dry before using or adjusting the switches on the appliance, or before touching the power plug or power connections.
12. To unplug the appliance, grip the plug and remove it directly from the power socket. Never pull the power cord to unplug the appliance.
13. Do not use the appliance if the power cord or plug are damaged or if the appliance itself is faulty; all repairs, including substitution of power cord, must be carried out exclusively by an Ariete assistance centre or by authorized Ariete technicians in order to avoid all risks.
14. In case of using extension leads, these must be suitable for the appliance power to avoid danger to the operator and for the safety of the environment in which the appliance is being used. Extension leads, if not suitable, can cause operating anomalies.
15. Never allow the cord to dangle in places where it may be grabbed by a child.
16. Do not threaten the safety of the appliance by using parts that are not original

- or which have not been approved by the manufacturer.
17. Any changes to this product that have not been expressly authorised by the manufacturer may lead to the user's guarantee being rendered null and void.
 18. In the event that you decide to dispose of the appliance, we advise you to make it inoperative by cutting off the power cord. We also recommend that any parts that could be dangerous be rendered harmless, especially for children, who may play with the appliance or its parts.
 19. Packaging must never be left within the reach of children since it is potentially dangerous.
 20. During use, the appliance must be handled with care and without touching its hot surfaces.
 21.  WARNING: Hot surface.
 22. Handle the appliance with care to prevent accidental injuries to hands or damages to objects.
 23. Use the appliance well away from flammable liquids; do not use up against walls or close to parts in plastic that do not resist heat.
 24. Only clean the appliance by wiping with a damp cloth, after first unplugging it from the mains power and waiting for it to cool completely.
 25. After use, wait for the appliance to cool completely before storing it.
 26. External timers or separate remote controls to operate the appliance are not permitted.

DO NOT THROW AWAY THESE INSTRUCTIONS

DESCRIPTION OF THE PARTS (Fig. 1)

- A Ready light
- B On light
- C Switching on / Temperature adjusting dial
- D Non-stick plate
- E Spatula
- F Crepe slide accessory

The appliance is intended for DOMESTIC USE ONLY, do not use it for commercial or industrial purposes.

This appliance complies with directives 2014/35/EU, 2014/30/EU and to regulation (EC) no. 1935/2004 of 27/10/2004 concerning materials in contact with food.

USING THE APPLIANCE FOR THE FIRST TIME

When using the appliance for the first time, it may emit some smoke: this is not a defect and the smoke will cease in few minutes.

When using for the first time, grease the appliance cooking plates with oil or butter. Do not repeat these operations further.

HOW TO OPERATE

- Before using the appliance, prepare the batter separately and pour it into an appropriate container.
- Plug in appliance, the appropriate light (B) goes on.
- Turn the knob (C) to the required temperature. The light (A) signalling heating phase goes on.
- The light (A) turns off when the appliance reaches the temperature set and is ready for use.

Note: The light (A) goes on again when the required temperature decreases.

- Pour the batter previously prepared on the plate (D) and, using the appropriate accessory (F), smooth it perfectly so as to cover the whole surface.

Do not exceed with quantities to prevent the plate from leaking.

Note: For optimal results, pour a small amount of cooking oil on the cooking plate, in order to make crepe removal easier.

- When the crepe surface is not liquid any longer, turn it completely using the spatula (E).
- After cooking, according to personal taste, remove the crepe by means of the spatula (E). It is then possible to proceed with the next preparation by repeating the steps described above, otherwise switch the appliance off by rotating the temperature dial (C) to "0" and disconnect the plug from the socket.

ATTENTION:

Do not touch the hot plates to prevent burn hazard.

Do not use sharp objects (e.g. knife) to prevent plates from being damaged.

Never cut crepes on the cooking plate. Use only plastic, wooden, or heat-resistant tools to prevent the non-stick coating from being scratched.

CLEANING

ATTENTION: Clean appliance just with a damp cloth after having unplugged it and when it is completely cold.

Do not use detergents and/or abrasive agents to clean the plate.

- Use only a damp cloth to clean the plates.
- Store the appliance by using the appropriate cord winder (fig. 2).

RECIPES**BASIC RECIPE FOR CREPE BATTER**

110 g flour

30 g melted butter

2 beaten eggs

250 ml whole milk

1 pinch salt

For sweet crepes, add 25 g sugar

Add the flour, salt, and the melted butter, as well as sugar, if required, into a bowl.

Mix the ingredients well using a whisk.

Add the melted eggs and continue mixing to eliminate all lumps.

Drizzle milk and mix well the batter.

BLINIS WITH SOUR CREAM AND SALMON/CAVIAR

95 g Italian flour type 00

95 gr buckwheat flour

8 g brewer's yeast

24 g sugar

320 ml milk

2 eggs

50 g butter

sour cream, smoked salmon, caviar

Mix the two types of flour with the crumbled yeast, sugar and salt. Warm milk up with butter and add the mix to the two types of flour. Add eggs and mix to obtain a smooth batter. Allow to rest for one hour in a warm place for leavening.

When the time has elapsed, warm the plate up and, when it is hot, pour a couple of tablespoon of mixture. Cook one side, then turn. Decorate each bliny with a tablespoon of sour cream, some caviar or some smoked salmon.

PANCAKES

150 g Italian flour type 00

10 g sugar

1 pinch salt

1/2 tsp backing powder

1/4 tsp baking soda

220 g yoghurt

1 egg

40 g melted butter

Mix well flour, sugar, salt, yeast, and baking soda. Separately, mix the yoghurt with egg and melted butter. Blend the two mixtures together and slightly mix.

Warm the plate up and, when it is hot, pour two full tablespoons of mixture. Cook one side, then turn.


Serve with chocolate sauce, jam, honey, or maple syrup.

ADVERTÊNCIAS IMPORTANTES

LEIA ESTAS INSTRUÇÕES ANTES DE USAR O APARELHO

Ao utilizar aparelhos elétricos, é necessário tomar as devidas precauções, entre as quais:

1. Certifique-se de que a voltagem elétrica do aparelho corresponde à voltagem da sua rede elétrica.
2. Não deixe o aparelho sem vigilância quando ligado à rede elétrica; desligue-o sempre após o uso.
3. Não colocar o aparelho sobre ou perto de fontes de calor.
4. Durante a utilização, posicionar o aparelho sobre uma superfície horizontal e estável.
5. Não deixe o aparelho exposto aos agentes atmosféricos (chuva, sol, etc.).
6. Preste atenção para que o cabo elétrico não entre em contato com superfícies quentes.
7. Este aparelho só pode ser usado por adultos ou crianças a partir de 8 anos; as pessoas com capacidades físicas, sensoriais ou mentais reduzidas ou sem experiência e sem conhecimento do aparelho ou que não tenham recebido as instruções de utilização necessárias devem ser vigiadas por uma pessoa responsável pela sua segurança ou serem instruídas sobre o modo de utilizar o aparelho em segurança e sobre os riscos relativos à utilização do mesmo. Não deixe as crianças brincarem com o aparelho. As operações de limpeza e de manutenção não podem ser efetuadas por crianças com menos de 8 anos e em todo caso sob a supervisão de um adulto.
8. Mantenha o aparelho e o cabo de alimentação longe do alcance das crianças com menos de 8 anos.
9. Nunca passe o corpo do aparelho, o plugue e o cabo elétrico por água ou outros líquidos, use um pano úmido para a limpeza destas partes.
10. Mesmo com o aparelho desligado, retire o plugue da tomada elétrica antes de montar ou desmontar os componentes para efetuar a limpeza.
11. Assegure-se de estar sempre com as mãos bem secas antes de utilizar o aparelho, regular os interruptores e antes de ligar o plugue na tomada e efetuar as ligações de alimentação.
12. Para desligar o plugue, segurá-lo diretamente e retirá-lo da tomada na parede. Nunca a desligar puxando-o pelo cabo.
13. Não utilize o aparelho se o cabo elétrico ou o plugue estiverem danificados ou se o aparelho apresentar algum defeito; todas as reparações, incluindo a substituição do cabo de alimentação, devem ser feitas somente pelo serviço de assistência da Ariete ou por técnicos por ela autorizados, de modo a prevenir qualquer risco.

14. O fabricante não recomenda o uso de extensão elétrica ou adaptador, pois eles podem provocar danos ao aparelho e a tomada elétrica, bem como, provocar acidentes ou incêndio. Ligue sempre o aparelho diretamente à tomada.
15. Não deixe o cabo pendurado; isso pode ser fonte de perigo para as crianças.
16. Para não comprometer a segurança do aparelho, utilize exclusivamente peças e acessórios originais ou aprovados pelo fabricante.
17. Eventuais modificações deste produto não expressamente autorizadas pelo fabricante podem comportar a perda da segurança e da garantia do seu uso pelo usuário.
18. Caso se decida a descartar como lixo este aparelho, recomendamos que o deixe inoperante, cortando o cabo de alimentação. Recomendamos também que deixe seguras as partes do aparelho que possam representar risco, especialmente para as crianças, que podem utilizar o aparelho como um brinquedo.
19. Os elementos da embalagem não devem ser deixados ao alcance de crianças pois são potenciais fontes de perigo.
20. Durante a utilização, manuseie o aparelho com cuidado e não toque nas placas quentes.
21.  ATENÇÃO: Superfície quente.
22. Manuseie o aparelho com cuidado a fim de evitar ferimentos ou outros danos.
23. Utilize o aparelho longe de líquidos inflamáveis; não encoste o aparelho em paredes ou partes de plástico não resistentes ao calor.
24. Limpe o aparelho apenas com um pano úmido e só depois de o ter desligado da tomada e com o aparelho já completamente frio.
25. Após a utilização, guarde o aparelho somente quando estiver completamente frio.
26. Para o funcionamento do aparelho não é permitida a utilização de temporizadores externos ou comandos à distância separados.

GUARDE ESTAS INSTRUÇÕES

DESCRIÇÃO DOS COMPONENTES (Fig. 1)

- A LED Aquecimento / Cozimento pronto
- B Led Ligado
- C Botão Liga / Regulagem de temperatura
- D Placa antiaderente
- E Espátula
- F Acessório para massa

Este aparelho foi concebido SOMENTE PARA USO DOMÉSTICO e não deve ser utilizado para fins comerciais ou industriais.

Este aparelho está em conformidade com a diretiva 2014/35/EU e EMC 2014/30/EU e com o regulamento (EC) N.º 1935/2004 de 27/10/2004 sobre os materiais em contato com os alimentos.

PRIMEIRA UTILIZAÇÃO DO APARELHO

O aparelho pode emitir um pouco de fumaça na primeira vez que é utilizado: isso não é um defeito e a fumaça para em poucos minutos.

Por ocasião da primeira utilização, unte as placas de cozimento do aparelho com óleo ou manteiga. Não é necessário repetir estas operações posteriormente.

INSTRUÇÕES DE USO

- Antes da utilização do aparelho, prepare a massa e coloque-a em um recipiente.
- Ligue o plugue na tomada. O led Ligado (B) acende.
- Gire o botão (C) para a temperatura desejada. O led (A) acende-se para indicar que o aparelho está a aquecer.
- Quando o aparelho terá atingido a temperatura programada, estará pronto para ser utilizado e o led (A) apaga-se.

Nota: O led (A) voltará a acender-se quando a temperatura necessária para o cozimento baixar.

- Coloque na placa (D) a massa preparada previamente e, utilizando o acessório (F), estenda-a perfeitamente de modo a cobrir toda a superfície.

Preste atenção para não exagerar na dose de modo a evitar que a massa saia da placa.

Nota: Para obter um melhor resultado, coloque uma pequena quantidade de óleo na placa. Isto ajudará a remover os crepes quando cozidos.

- Quando a massa começar a engrossar, vire o crepe utilizando a espátula (E).
- Quando cozido dos dois lados, retire o crepe com a espátula (E). Depois continue, no caso, a cozinhar mais crepes, repetindo as operações descritas, senão desligue o aparelho girando o botão (C) para a posição "0" e desligue o plugue da tomada de corrente.

ATENÇÃO:

Não toque na placa quente a fim de evitar queimaduras.

Não use objetos pontiagudos (ex.: faca) para evitar danos nas placas.

Não corte os crepes diretamente na placa. Utilize somente utensílios de plástico ou de madeira resistentes ao calor para evitar riscar o revestimento antiaderente.

LIMPEZA

ATENÇÃO: Limpe o aparelho somente com um pano úmido depois de ter desligado o plugue da tomada e quando o aparelho já estiver frio.

Não use detergentes e/ou abrasivos para a limpeza da placa.

- Para a limpeza da placa, use somente um pano húmido.
- Arrume o aparelho e enrole o cabo no alojamento apropriado (Fig. 2).

RECEITAS**MASSA BÁSICA DE CREPES**

110 g de farinha

30 g de manteiga derretida

2 ovos batidos

250 ml de leite integral

1 pitada de sal

Para fazer crepes doces, junte 25 g de açúcar

Coloque numa tigela a farinha, o sal e a manteiga (e, no caso, o açúcar).

Misture bem tudo com um batedor de claras.

Adicione os ovos e mexa até a massa ficar homogênea.

Adicione o leite “em fio” e misture bem.

BLINIS COM CREME AZEDO E SALMÃO/CAVIAR

95 g de farinha “00”

95 g de farinha de trigo sarraceno

8 g de levedura de cerveja

24 g de açúcar

320 ml de leite

2 ovos

50 g de manteiga

Creme azedo, salmão defumado, caviar.

Misture as duas farinhas com levedura esfarelada, o açúcar e o sal. Aqueça o leite com a manteiga e junte às farinhas. Adicione os ovos e misture tudo até obter uma massa lisa. Deixe descansar durante uma hora em lugar morno para levedar.

Decorrido este tempo, aqueça a placa e, quando estiver quente, coloque umas duas colheres de massa. Cozinhe de um lado e do outro. Decore cada blini com uma colher de creme azedo, caviar ou salmão defumado.

PANQUECAS

150 g de farinha “00”

10 g de açúcar

Uma pitada de sal

1/2 colherzinha de fermento para bolos

1/4 de colherzinha de bicarbonato de sódio

220 g de iogurte

1 ovo

40 g de manteiga derretida

Misture a farinha, o açúcar, o sal, o fermento e o bicarbonato. À parte, misture o iogurte com o ovo e a manteiga derretida. Junte as duas misturas e mexa devagar.

Aqueça a placa e, quando aquecida, coloque duas colheres cheias de massa. Cozinhe de um lado e do outro. Sirva com calda de chocolate, marmelada, mel ou xarope de ácer (bordo).

Cod. 6375102000

Rev. 0 del 29/08/2024

Ariete

De' Longhi Appliances Srl
Divisione Commerciale Ariete
Via San Quirico, 300
50013 Campi Bisenzio FI - Italy
E-Mail: info@ariete.net
Internet: www.ariete.net

IMPORTADO E DISTRIBUÍDO POR:

Karimex Comp. Elet. Ltda
Av. Vereador Abrahão João Francisco, 3.555
Ressacada – Itajaí/SC – CEP 88307-302
CNPJ 88.938.329/0007-34
SAC: (11) 4502-4596
consumidor@ariete.net.br
www.ariete.net.br